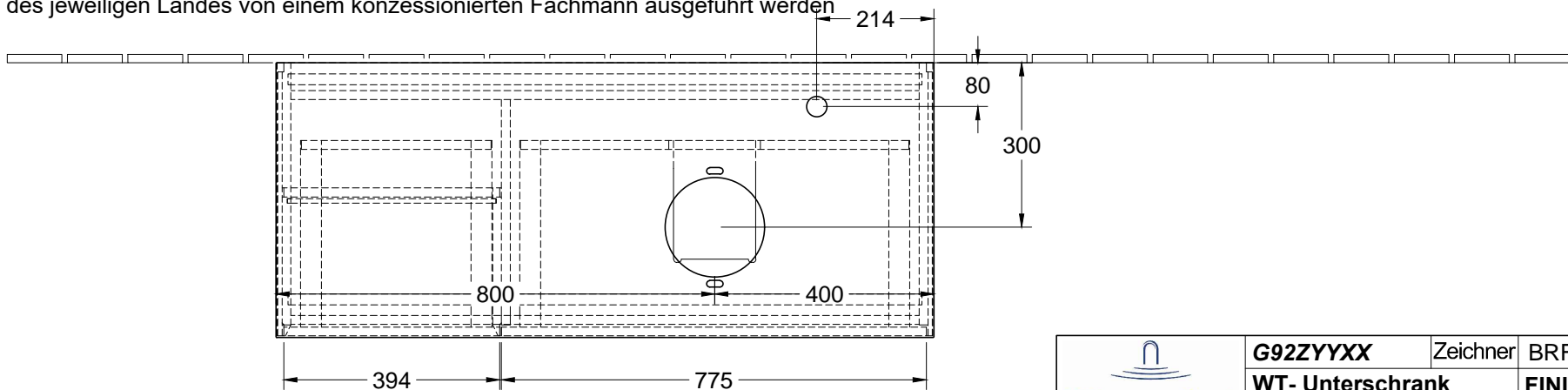
 220 - 240 V loser Netzanschluss (laut VDE 0100 Teil 701)

ACHTUNG: Die Installation und die Anschlüsse müssen nach den gültigen Installationsvorschriften des jeweiligen Landes von einem konzessionierten Fachmann ausgeführt werden



| | | | | |
|---|-------------------------|---------------|------|------------|
|  1748 | G92ZYYXX | Zeichner | BRFL | 04.03.2019 |
| | WT- Unterschrank | FINION | | |
| | Typenzeichnung | 1:12 | | |
| Diese Zeichnung ist unser geistiges Eigentum und darf ohne unsere Genehmigung nicht kopiert oder Dritten zugänglich gemacht werden. | | | | |