

Technische Daten/ Technical Data

KLUDI AMBA

Unterputz-Wanne-Brause-Thermostat-Armatur
Feinbau-Set mit Funktionseinheit

Artikel- Nr.: 538100575

Oberfläche:
87 mattschwarz/chrom

Artikeltext

Hersteller KLUDI GmbH & Co. KG

Typ: KLUDI AMBA

Unterputz-Wanne-Brause-Thermostat-Armatur

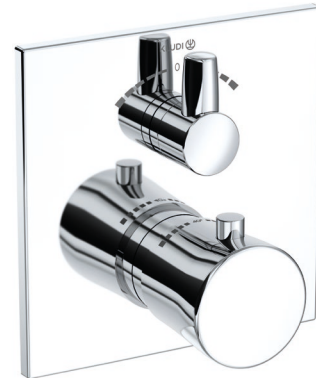
Feinbau-Set ohne Unterputz-Rohbau-Set

Artikel- Nr.: 538100575

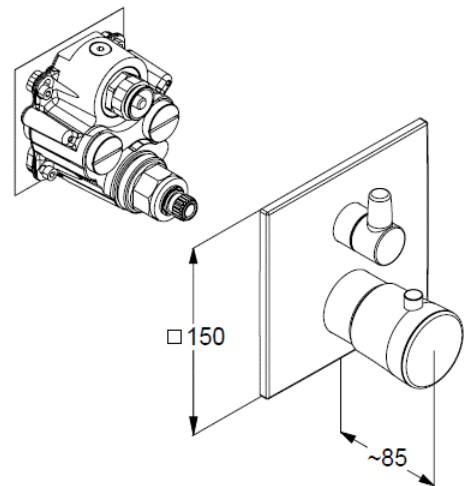
Unterputz-Wanne-Brause-Thermostat-Armatur
Feinbau-Set ohne Unterputz-Rohbau-Set
für Unterputzkörper KLUDI SLIM.BOXX Art. Nr. 88022
Wandmontage

Feinbau-Set mit Funktionseinheit
mit Keramik-Absperrventil als Drehventil 90°/90°
Temperaturwählgriff mit Heißwassersperre 38°C
inkl. optionalem Temperaturbegrenzer auf 43°C
Durchflussmenge Wanne bei 3 bar 28 l/min.
Durchflussmenge Brause bei 3 bar 24 l/min.
mit integrierten Rückflussverhinderern

Produktabbildung/ Product picture



Maßzeichnung/ Dimensional drawing



Durchfluss/ Flow rate

