



# Montageanleitung CantoBay/CurveBay

## Hinweise

### Achtung!

Prüfen Sie Ihre Badmöbel vor Beginn der Montage auf eventuelle Beschädigungen. Schäden an bereits montierten Teilen können wir als Reklamation nicht anerkennen. Alle elektrischen Installationen müssen unter Berücksichtigung der VDE 0100, Teil 701 und der Schutzbereiche vorgenommen werden.

**Bei Möbelanlagen mit Mineralguss-Waschtisch grundsätzlich zuerst den Waschtischunterbau und dann den Waschtisch montieren!**

### Lage der Mauerdübel

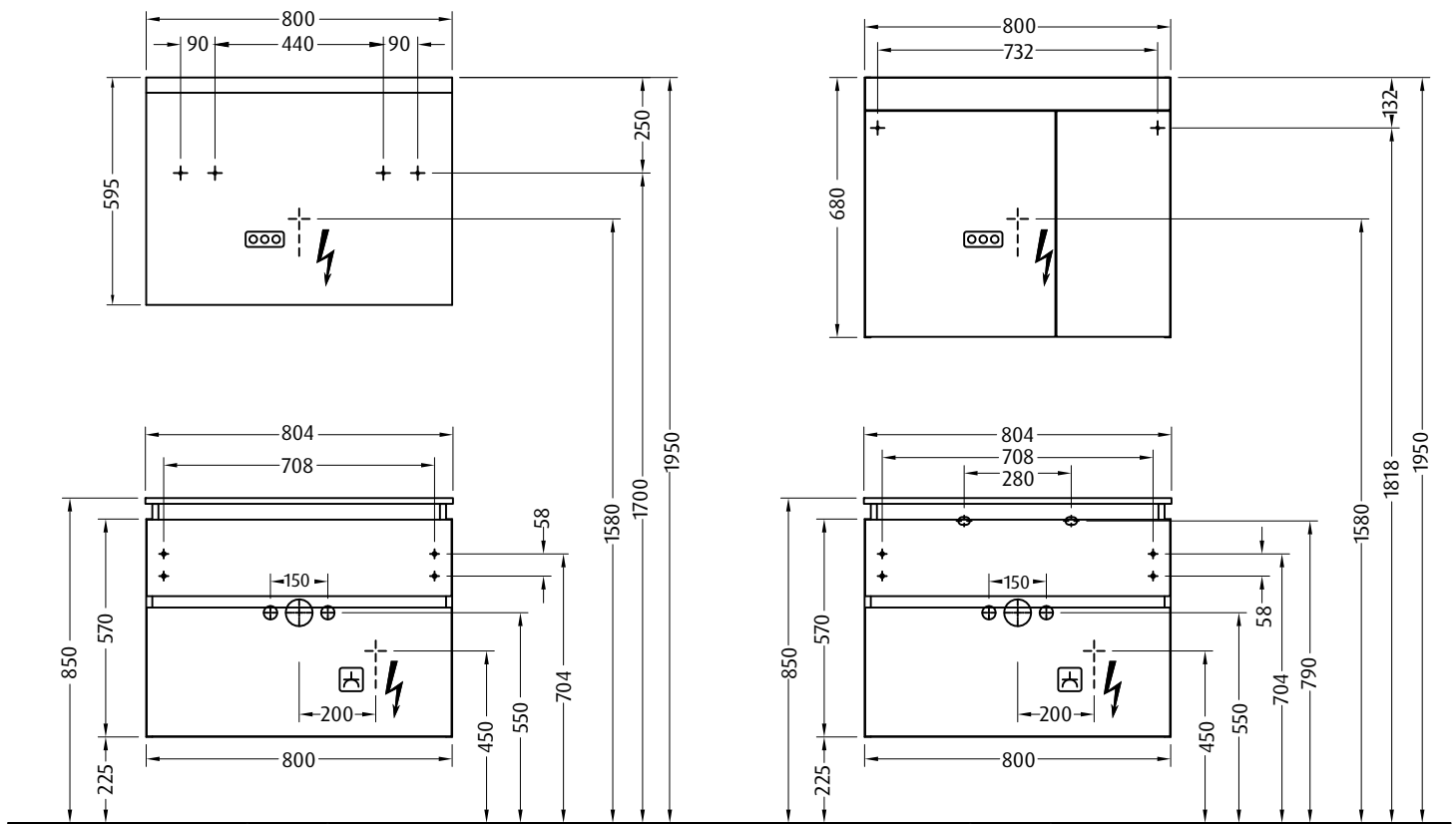
Bohrmaße entnehmen Sie bitte nachfolgenden Skizzen! Mitgelieferte Montagehaken und Montagedübel nur für normales Mauerwerk verwenden. Bei speziellen Wänden wie z.B. Hohlraumwand ist mitgeliefertes Wandmontagezubehör NICHT geeignet. Beleuchtungsspiegel dürfen nur im Schutzbereich 3 nach VDE 0100 Teil 701 montiert werden. Überzeugen Sie sich vor dem Bohren, dass keine Kabel oder Rohre in diesem Bereich der Wand liegen!

INTERSEROH VERTRAGS-Nr. 142774  
fachgerechte Entsorgung des Verpackungsmaterials

## Montagemaße CurveBay...

... mit Glaswaschtisch

... mit Mineralgusswaschtisch

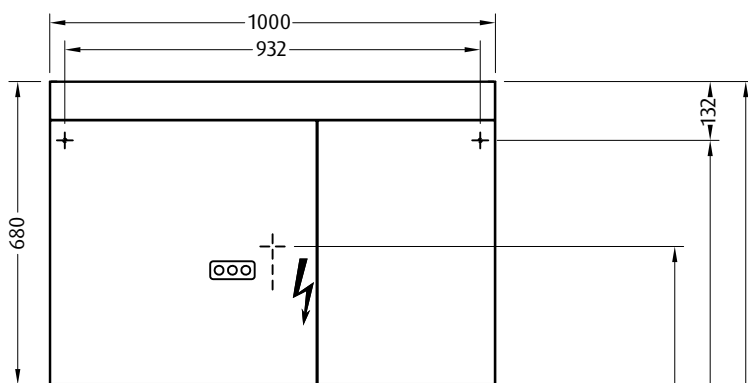
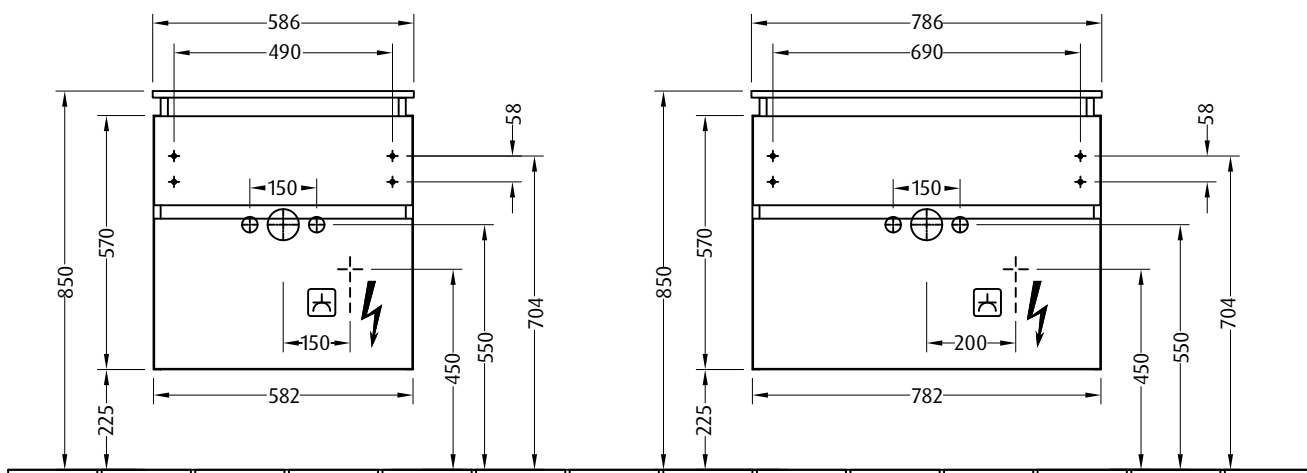
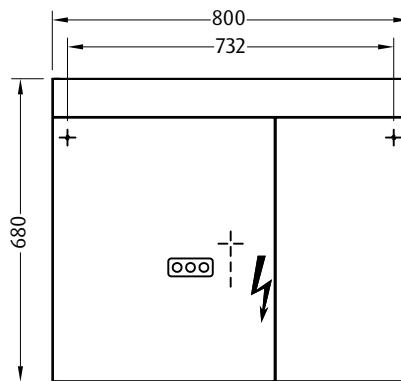
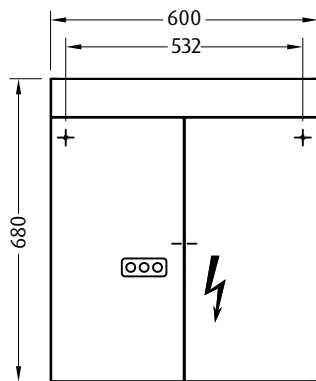



220 - 240 V Schutzkontaktsteckdose (laut VDE 0100 Teil 701)  
nur bei Typ: CW301

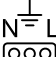


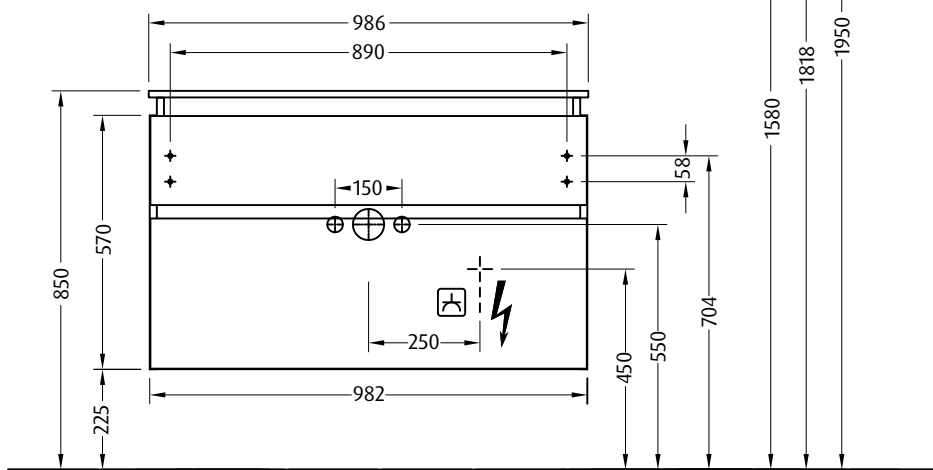
220 - 240 V loser Netzanschluss (laut VDE 0100 Teil 701)

# Montagemaße CantoBay (mit Glaswaschtisch)

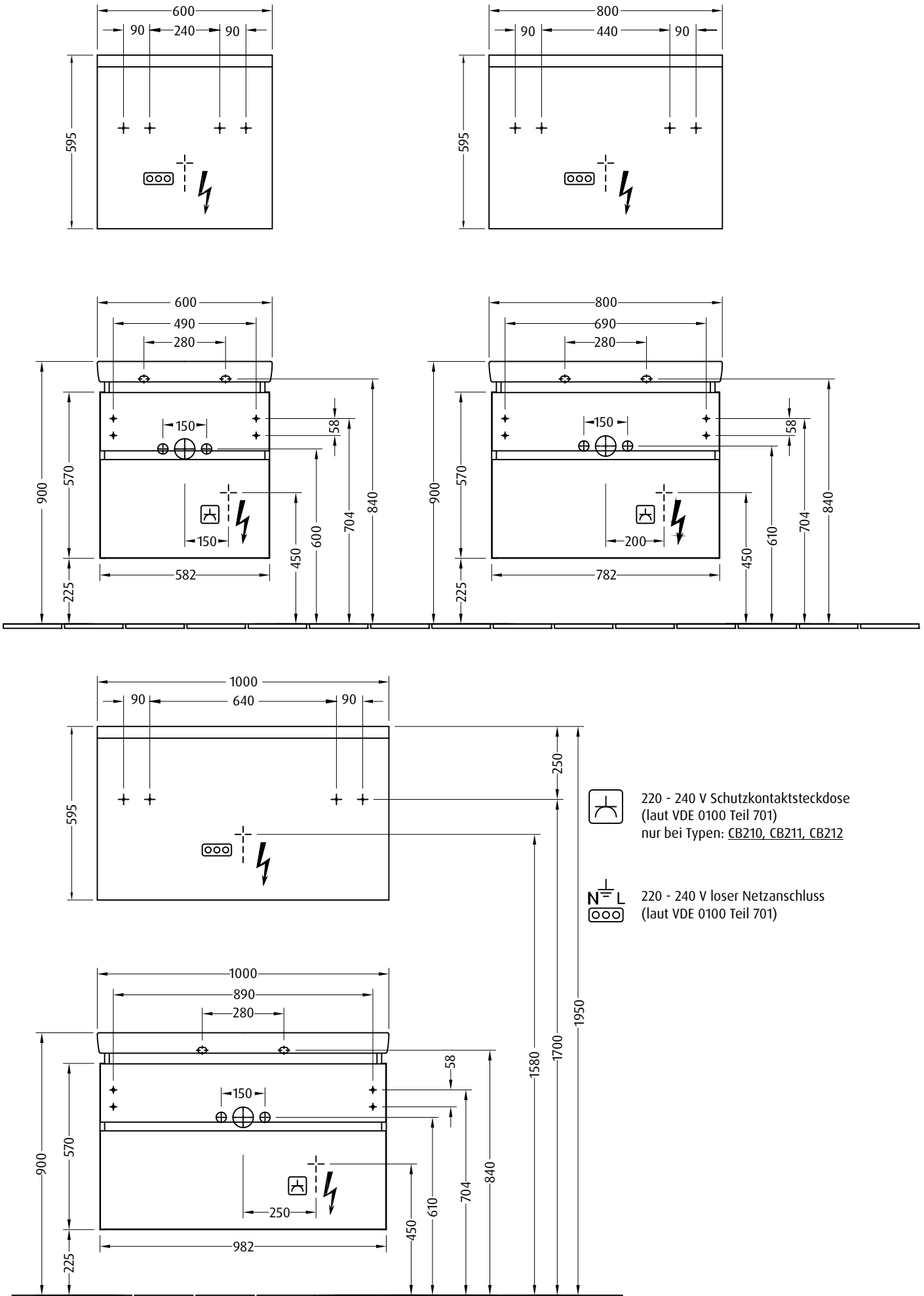


 220 - 240 V Schutzkontaktsteckdose  
(laut VDE 0100 Teil 701)  
nur bei Typen: CB210, CB211, CB212

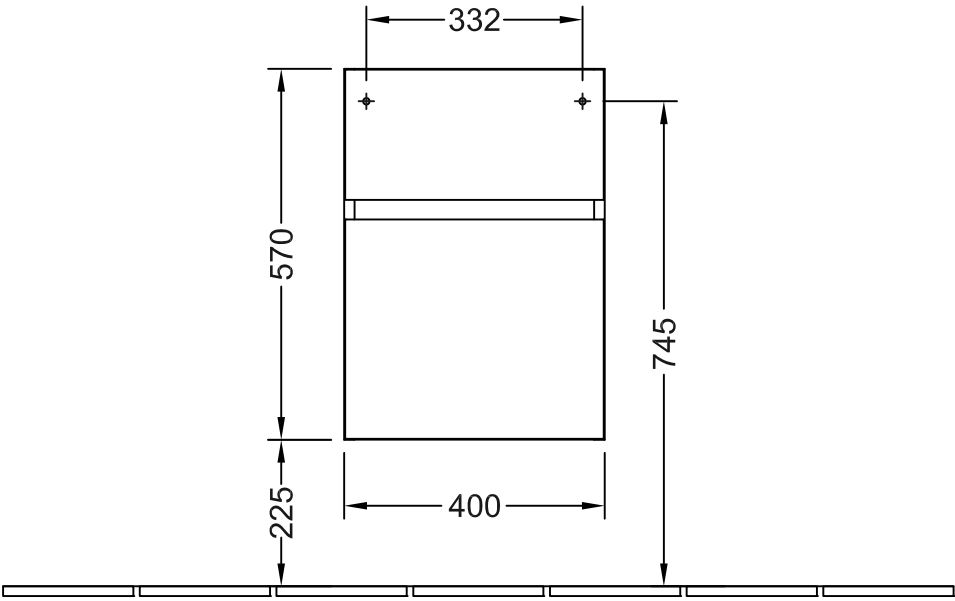
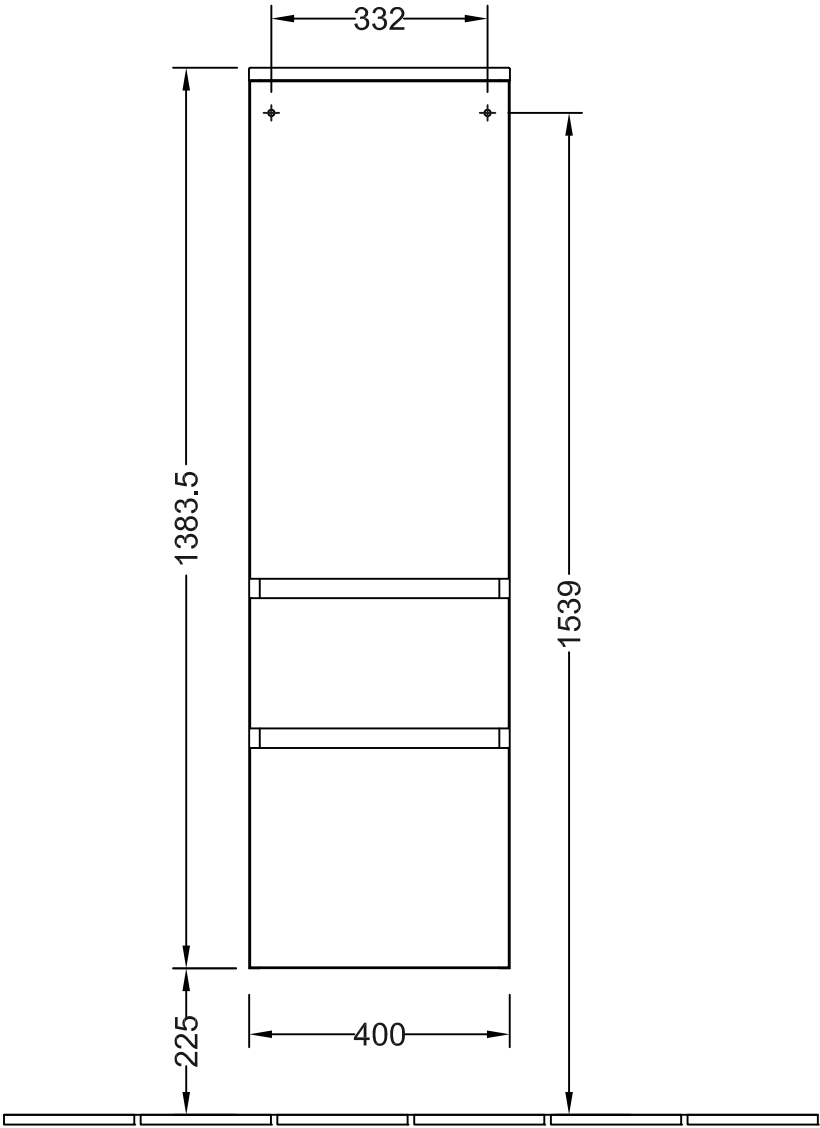
 220 - 240 V loser Netzanschluss  
(laut VDE 0100 Teil 701)



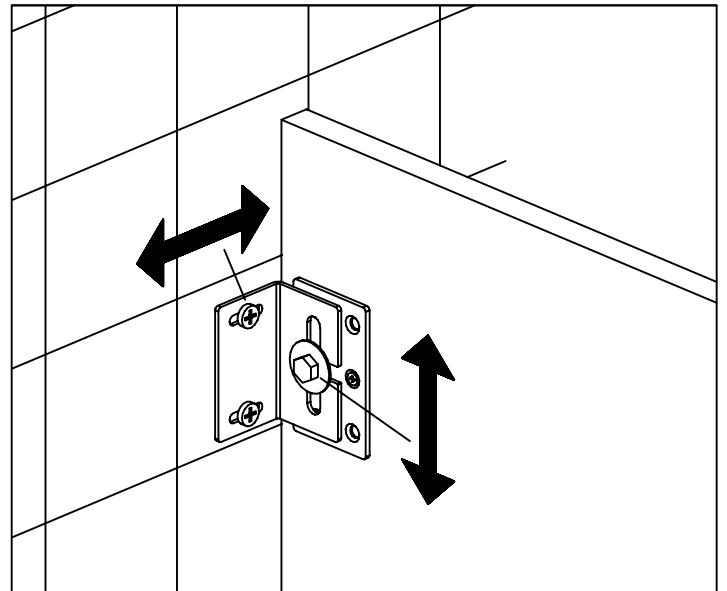
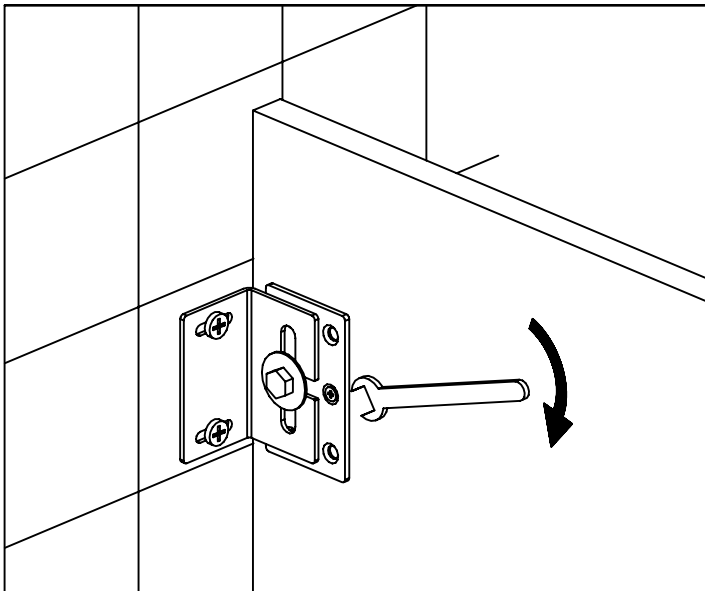
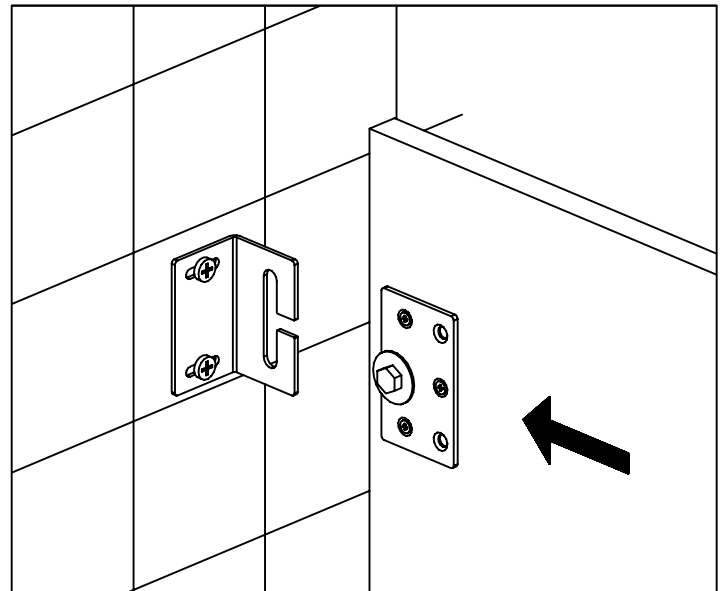
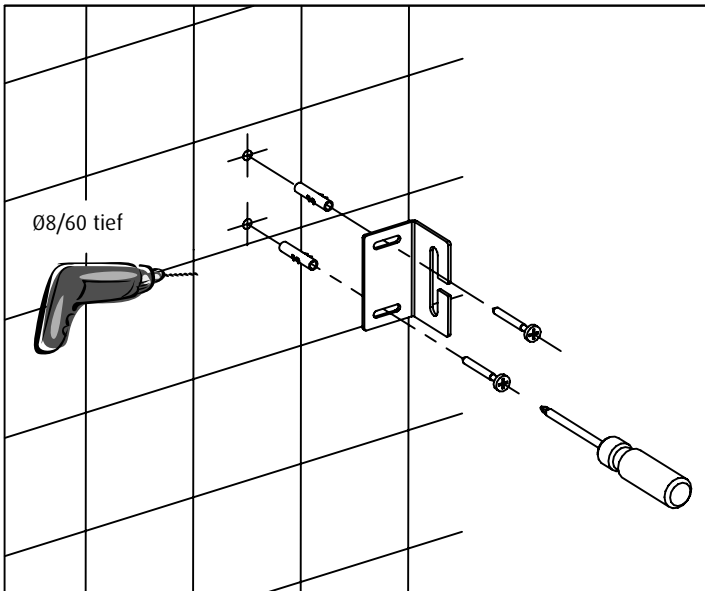
# Montagemaße CantoBay (mit Keramikwaschtisch Subway 2.0)



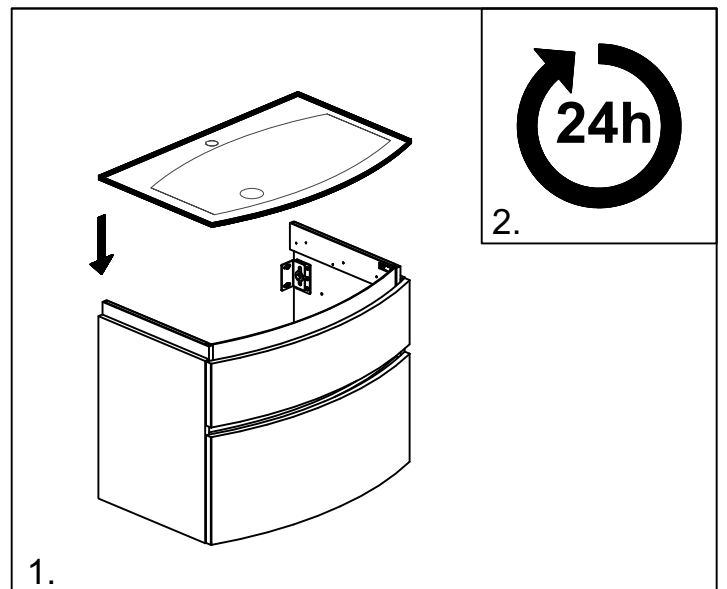
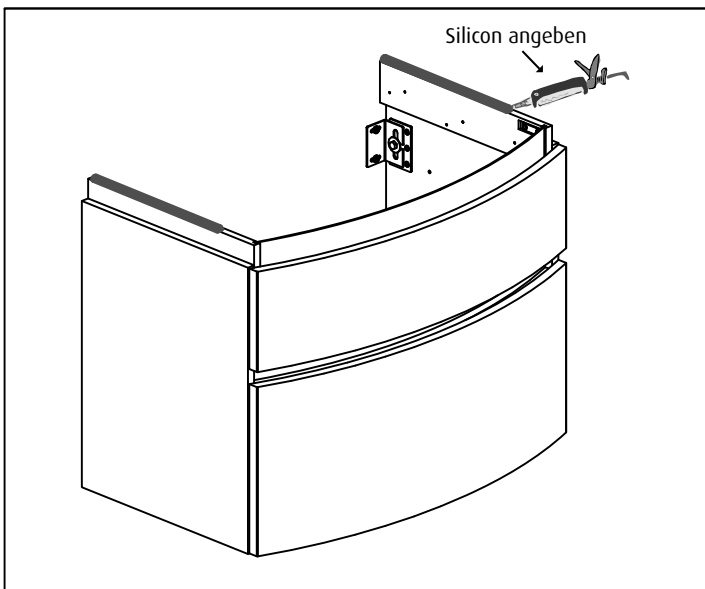
Montagemaße CantoBay/CurveBay (Schrankmodelle)



## Montage Waschtischunterbauten



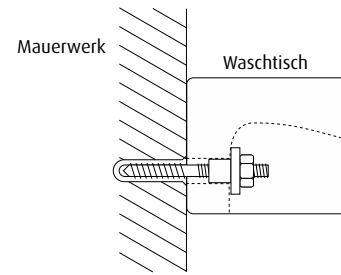
## Montage Glaswaschtische



## Montage Keramik-Waschtische

### Achtung:

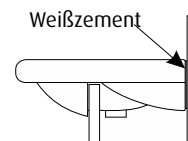
Expressbefestigung ist nicht im Lieferumfang enthalten!



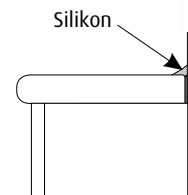
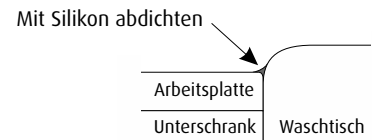
## Ausgleichen von Unebenheiten / Abdichten

Unebenheiten zwischen Wand und der Befestigung des Waschtisches mit Weißzement ausgleichen

- Bei Keramik-Waschtischen auf rückseitige Fläche des Waschtisches vor der Montage Weißzement auftragen!



- Fugen zwischen Wand und Waschtisch mit Silikon abdichten

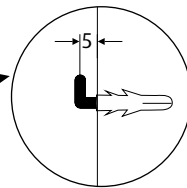


**Achtung:** Verwenden Sie nur Essigfreies Silikon!

## Montage Spiegelschränke / Mittelschrank / Anbauschränke

**Tipp:** Zur einfachen Schrankmontage Türen vom Korpus abklipsen Tür abnehmen und auf weiche Unterlage abstellen.

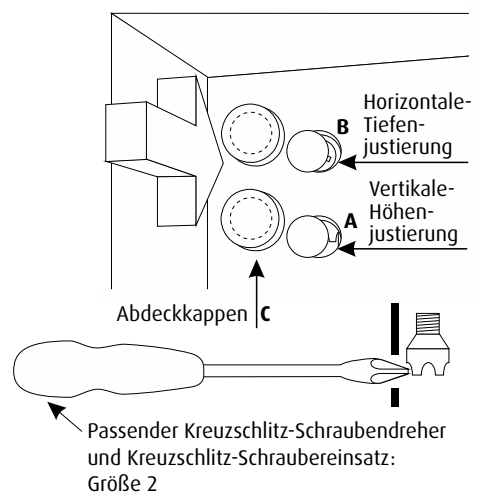
- Mit 8 mm Steinbohrer 60 mm tief bohren
- Dübel einklopfen, Schraubhaken bis auf 5 mm eindrehen



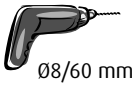
### Wichtig:

- Vor Montage des Schrankes Schrankaufhänger über die Korpus-Hinterkante drehen!!

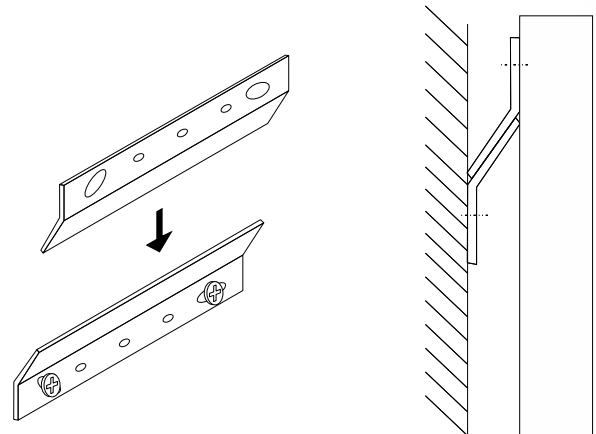
- Schrank leicht schräg von oben auf die Haken hängen
- Schraube **A**: Vertikale Höhenjustierung
- Schraube **B**: Horizontale Tiefenjustierung (zum Fixieren nach Einstellung)
- Abdeckkappen **C** aufdrücken
- Feste und sichere Aufhängung überprüfen!



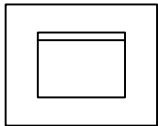
## Montage Lichtspiegel



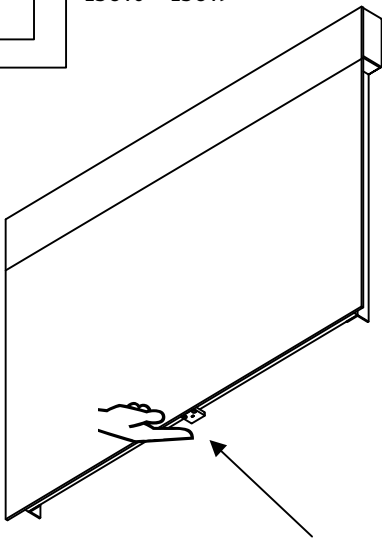
- mit 8 mm Steinbohrer 60 mm tief bohren
- Dübel einklopfen
- Aufhängewinkel mit beiliegenden Schrauben befestigen



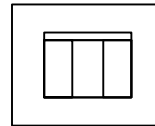
## Sensorbeschreibung



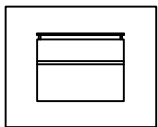
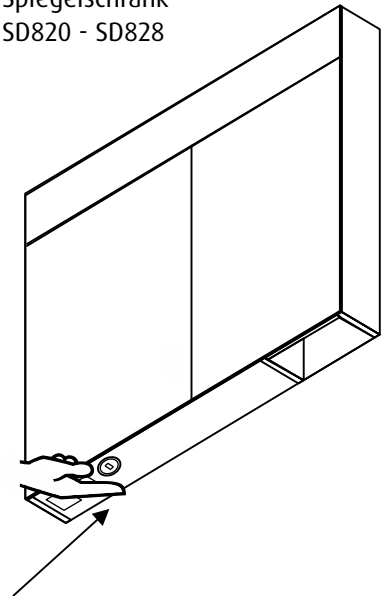
Lichtspiegel  
LS610 - LS619



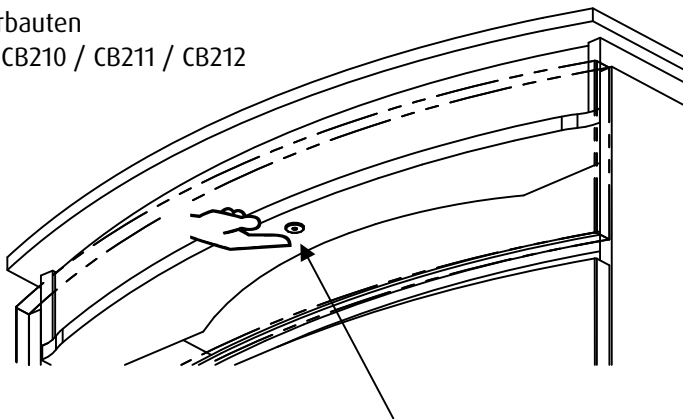
- antippen: Schalten der Dimmstufen (Helligkeit)
- gedrückt halten: Einstellen der Lichtfarbe



Spiegelschrank  
SD820 - SD828



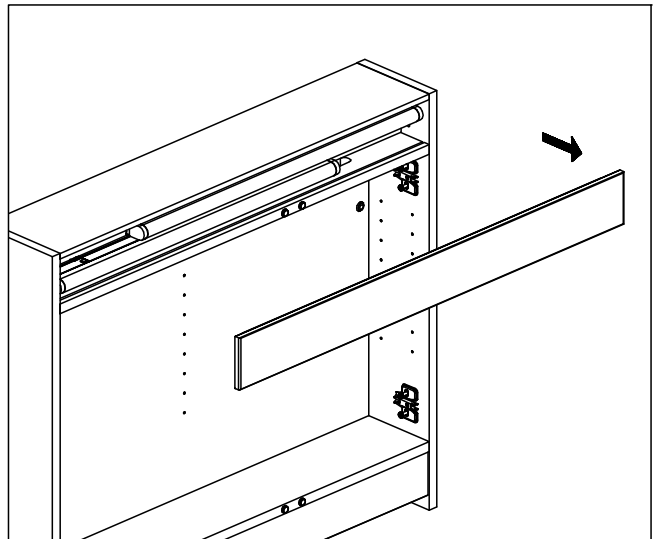
WT-Unterbauten  
CW301 / CB210 / CB211 / CB212



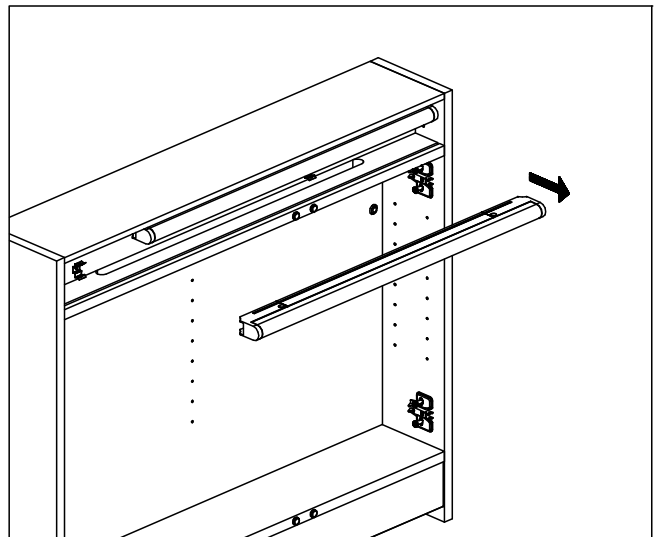
- antippen: Schaltet Ein/Aus
- gedrückt halten: stufenlose Dimmung (Helligkeit)



- Acryl-Lichtblende vorsichtig nach vorne abziehen

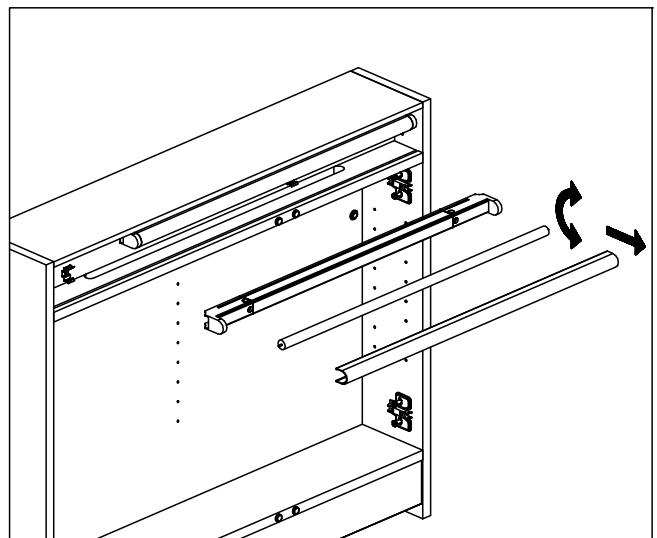


- defekte Leuchte von den Metallklips lösen



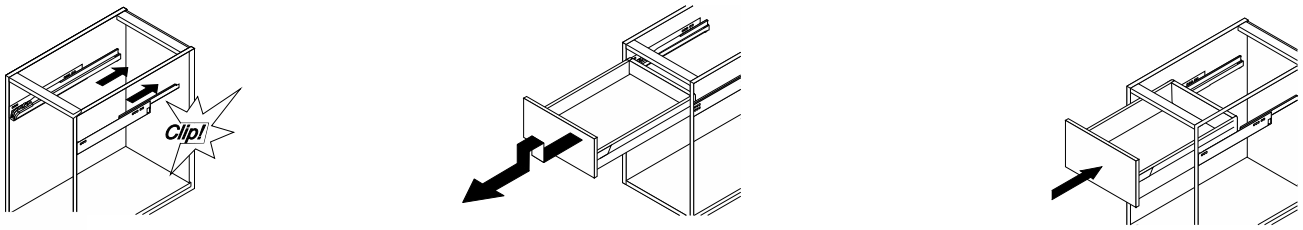
- transparente Schutzabdeckung abklipsen
- Leuchtstoffröhre um 90° drehen und entnehmen

Zusammenbau in umgekehrter Reihenfolge



# Montage Schubkasten / Auszug

Ein-/Aushängen

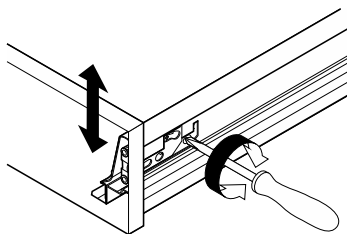


## Bedienung

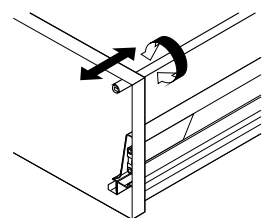
seitlich verstellen



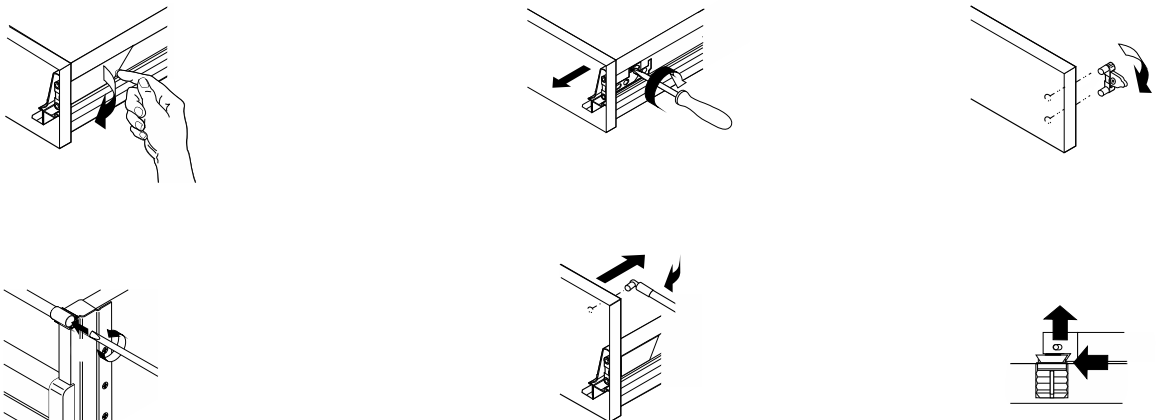
Höhe verstellen



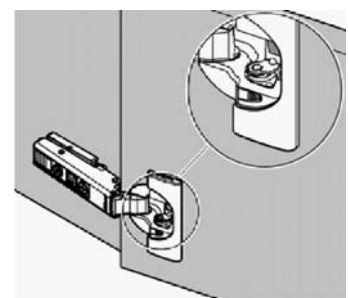
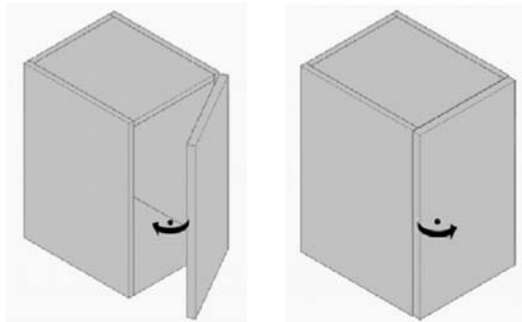
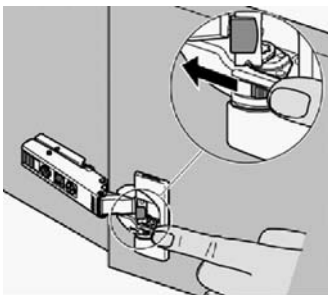
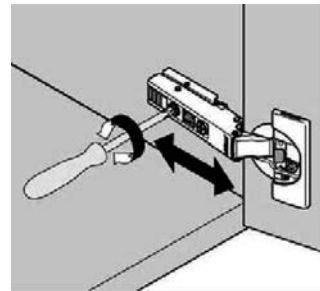
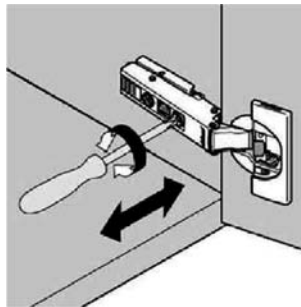
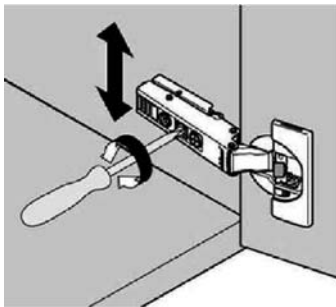
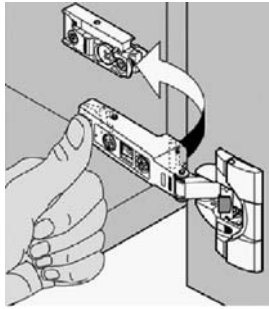
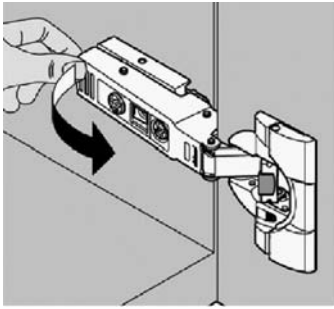
Neigung verstellen



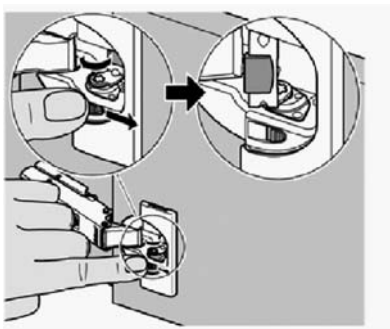
## Demontage Schubladenblende



## Montage und Justierung Möbeltüren



Deaktivierung einer BLUMOTION bei kleinen / leichten Fronten.

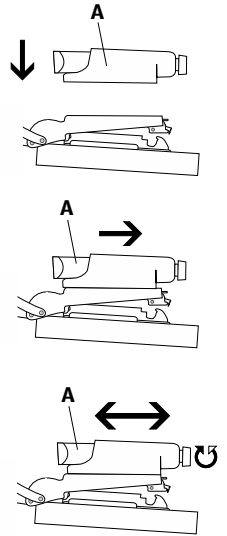


Aktivierung

## Montage und Justierung Spiegelschranktüren

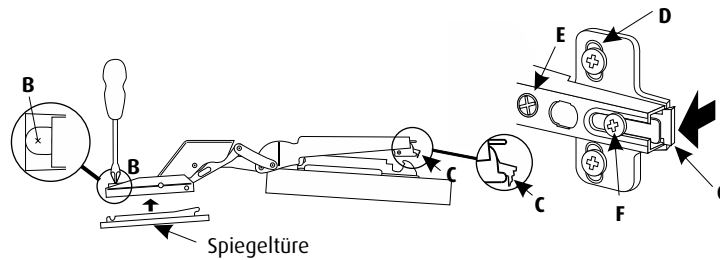
### Montage Dämpfer:

- Dämpfer **A** von oben auf das Scharnier aufsetzen und nach hinten schieben
- an der Drehschraube kann die Dämpfungskraft eingestellt werden
- Demontage in umgekehrter Reihenfolge
- Zur Demontage des Scharniers von der Verstellplatte **C** nach oben drücken
- Zur Demontage des Scharniers von der Spiegeltüre mit einem Kreuz-Schraubendreher Schraube **B** nach rechts drehen



### Justierung:

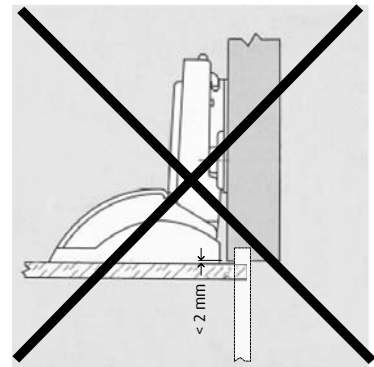
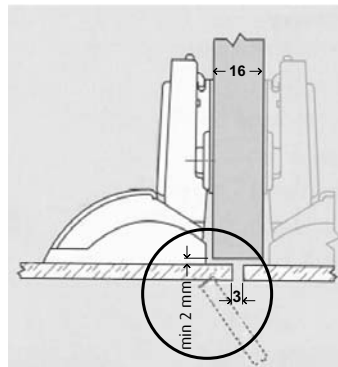
- Dämpfer **A** entfernen
- D** - Höhenjustierung
- E** - Seitliche Justierung
- F** - Tiefenverstellung



## Montagehinweise Spiegeltüren

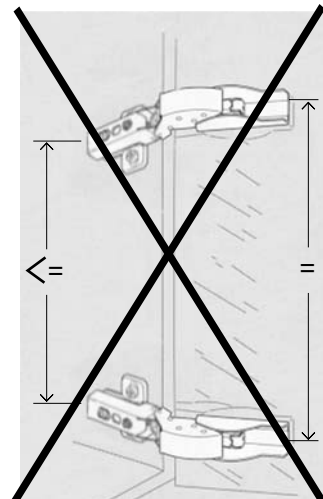
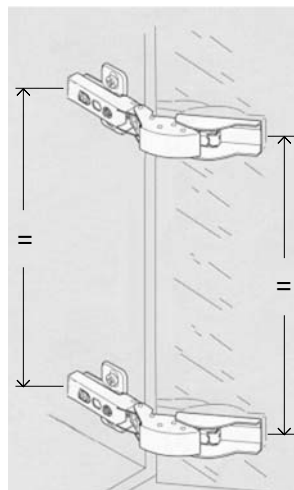
### Justierung der Spiegeltüren

**Achtung:** Fugenabstände lt. Zeichnung unbedingt einhalten!



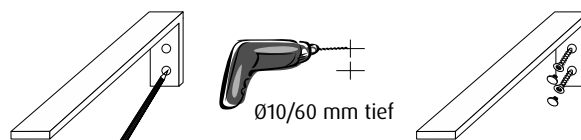
### Einstellung der Verstellplatten

**Achtung:** Der Höhenabstand zwischen Verstellplatten (Korpus) und Scharnieraufnahme (Spiegel) muss gleich sein, damit die Spiegeltüren spannungsfrei montiert werden können!

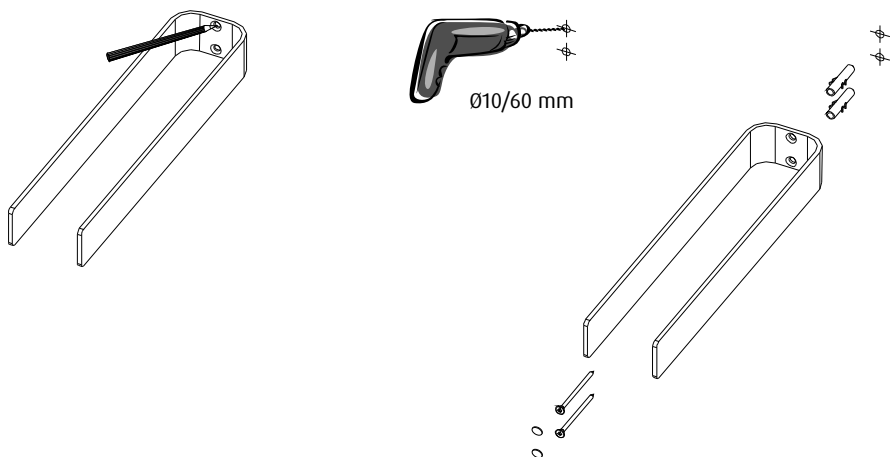


## Handtuchhalter HH61025

- Handtuchhalter an gewünschte Stelle der Wand anhalten und Wandbefestigungslöcher anzeichnen
- mit 10 mm Steinbohrer 60 mm tief bohren, Dübel einklopfen
- Handtuchhalter mit beiliegenden Schrauben an der Wand befestigen
- Abdeckkappen auf Befestigungsschrauben aufdrücken.

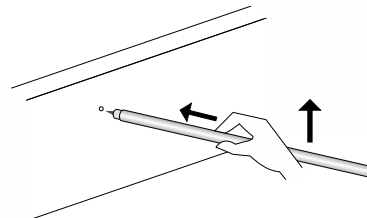


## Montage Handtuchhalter HH70025



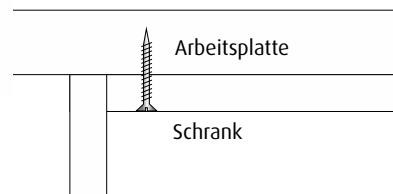
## Montage Halterungen Accessory-Boxen

- zum Entnehmen der Halterungen diese nach vorne schieben und gleichzeitig hinten nach oben kippen
- zum Einsetzen der Halterung diese vorne mit der Spitze in die Bohrung stecken
- Halterung etwas nach vorne schieben, gleichzeitig hinten nach unten kippen und ebenfalls Spitze in die Bohrung stecken
- Accessory-Boxen von oben auf die Halterungen legen



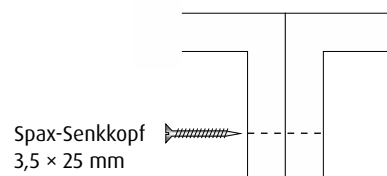
## Montage Abdeckplatte

- Platte auf Korpus legen
- vom Schrankinneren vorbohren
- mit beiliegenden Schrauben den Korpus mit der Platte verschrauben



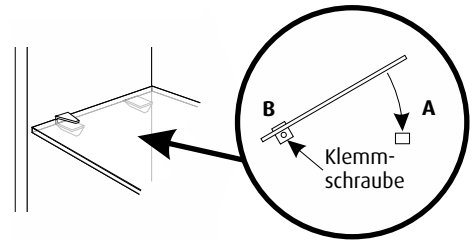
## Verbindung einzelner Schrankmodule

- Nebeneinander montierte Schränke mittels beiliegenden Spax-Senkkopf 3,5 x 25 mm verbinden



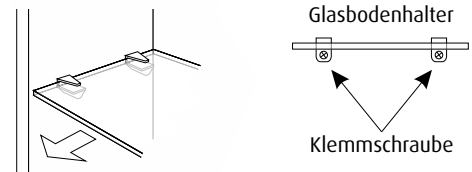
## Versetzen eines Glaseinlegebodens bei Schränken

- Klemmschrauben lösen
- Glasboden herausziehen
- Glasbodenhalter versetzen
- Glasboden einsetzen
- Klemmschrauben festziehen

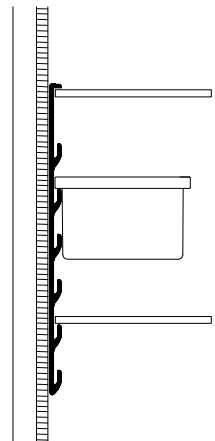
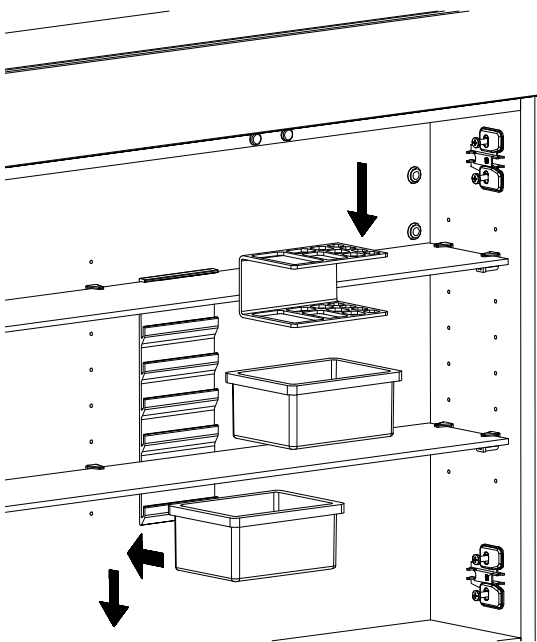


## Versetzen eines Glaseinlegebodens bei Spiegelschränken

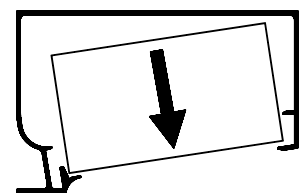
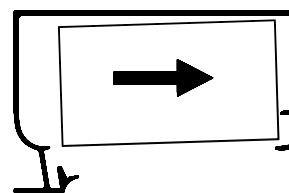
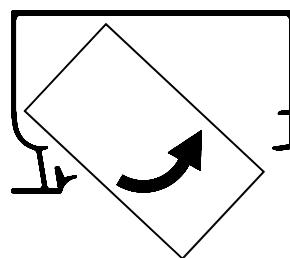
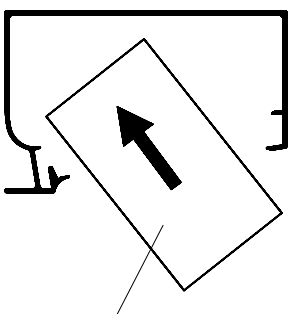
- Türen abklipsen
- Klemmschrauben lösen
- Glasboden herausziehen
- Glasbodenhalter versetzen
- Glasboden einsetzen
- Klemmschrauben festziehen



## Einbau Inneneinteilung



## Ein- Ausbau Kosmetiktuch-Spender

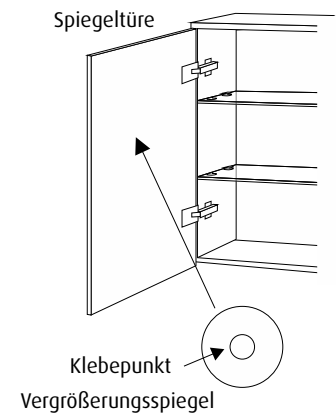


**Kosmetiktuch-Spender**  
vor Einbau Deckel entfernen  
Einbau mit Öffnung nach unten

## Montage Vergrößerungsspiegel

- Bei der Montage des Vergrößerungsspiegels muß darauf geachtet werden, dass die Spiegelfläche der Tür mit Spiritus fettfrei gereinigt wird.
- Folie des Klebepunkts abziehen und Vergrößerungsspiegel lt. Skizze aufkleben.

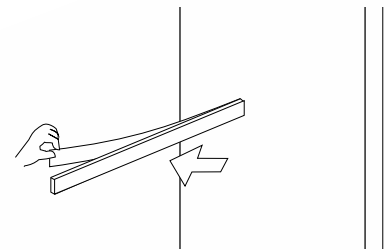
**Achtung:** Nach Befestigung des Vergrößerungsspiegels ist keine andere Positionierung mehr möglich!



## Montage Magnetleiste

**Achtung:** Klebefläche muß sauber und fettfrei sein!

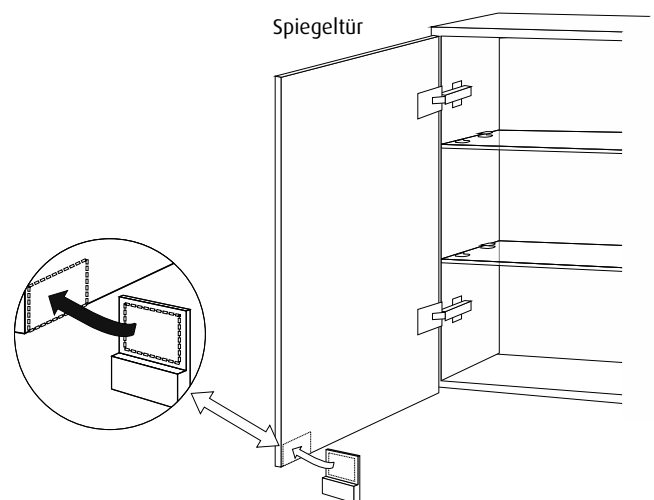
- Schutzfolie des Klebebandes auf der Rückseite abziehen
- Die Magnetleiste an gewünschte Stelle kleben



## Montage Spiegeltürgriff

**Achtung:** Klebefläche muss sauber und fettfrei sein!

- Schutzfolie des Klebebandes auf der Rückseite abziehen
- den Spiegeltürgriff an gewünschte Stelle kleben



Sanipa Badmöbel Treuchtlingen GmbH  
Markt Berolzheimer Straße 6  
91757 Treuchtlingen  
Infoline: 09142 978978  
Telefax: 09142 978990  
Internet: [www.sanipa.de](http://www.sanipa.de)  
E-Mail: [infoline@sanipa.de](mailto:infoline@sanipa.de)

