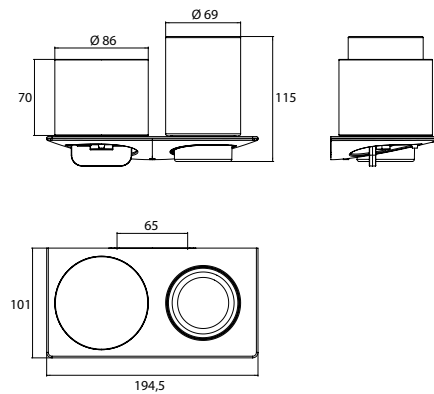


PRODUKTINFORMATION

Flüssigseifenspender / Glashalter chrom



Art.-Nr.1631 001 02

Kristallglas klar, Flüssigseifenspender mit Stülpebecher aus Kristallglas, satiniert, Füllmenge: ca. 155 ml