

## AXOR Starck

### Elektronik-Waschtischmischer mit Temperaturregulierung Netzanschluss 230 V

Oberfläche: **Brushed Gold Optic** Artikelnummer: **10140250**



#### Merkmale

- ComfortZone 90
- Ausladung: 103 mm
- Strahlart: Normalstrahl
- maximale Durchflussmenge bei 3 bar: 5 l/min
- Temperatur einstellbar über seitlichen Mischhebel
- für Durchlauferhitzer geeignet
- Infrarot Näherungselektronik
- automatische Umgebungsanpassung der Infrarotsensorik
- Reichweite der Infrarotsensorik einstellbar (2 Einstellungen)
- 230 V / 50 Hz Netzanschluss
- Laufzeit: 10 s
- Hygienespülung aktivierbar (automatischer Wasserlauf)
- Frequenz Hygienespülung: 24 h
- Spülzeit Hygienespülung: 10 s
- Dauerspülung aktivierbar (einmaliger Wasserlauf für 180 Sekunden, geeignet zur thermischen Desinfektion)
- Reinigungsfunktion: manueller Wasserstop zur Beckenreinigung
- Anschlussart: G  $\frac{3}{8}$  Anschlussschläuche
- Sicherheit geprüft und Fertigung überwacht durch TÜV SÜD Product Service GmbH
- Schmutzfangsiebe in den Anschlussschläuchen
- EU-Taxonomie: max. 6 l/min - wesentlicher Beitrag (SC) möglich

#### Technologie



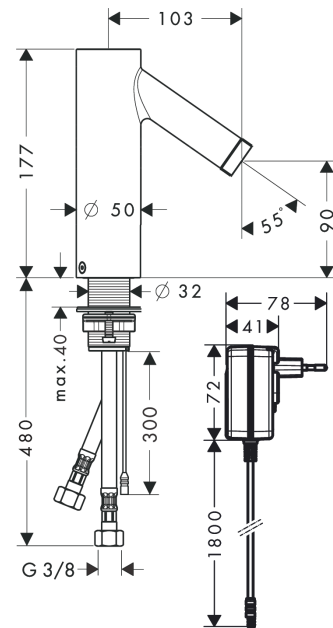
**AXOR Starck**  
**Elektronik-Waschtismischer mit Temperaturregulierung Netzanschluss 230 V**  
 Oberfläche: **Brushed Gold Optic** Artikelnummer: **10140250**



## Produktabbildung



## Maßzeichnung



## Durchflussdiagramm

