

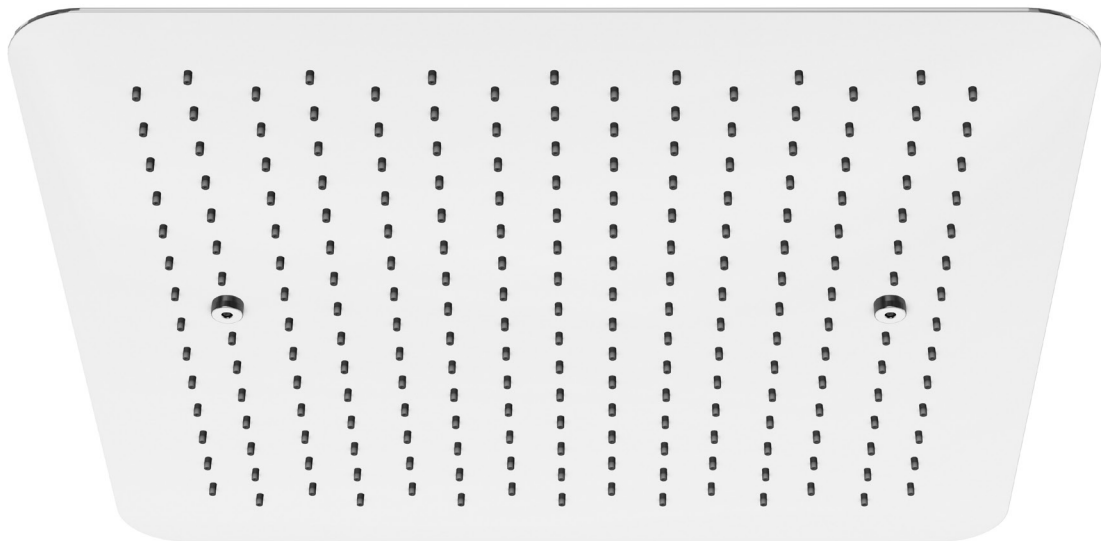
STEINBERG

finest faucets and accessories



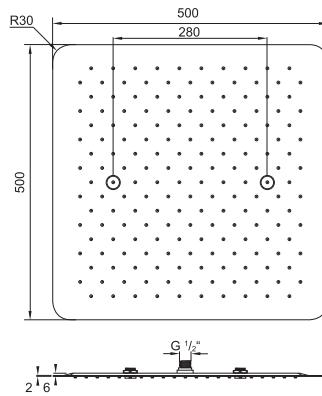
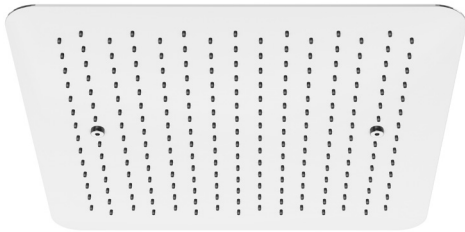
MONTAGEANLEITUNG INSTALLATION MANUAL GUIDE D'INSTALLATION

390 5502/03
390 4402/03
390 5002



STEINBERG

finest faucets and accessories



390 5502 / 390 5503

Relax Rain Regenpaneel

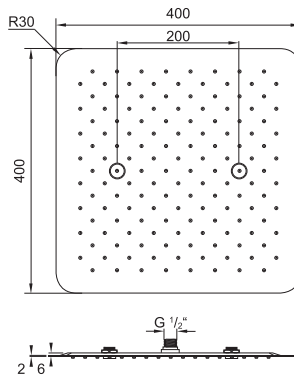
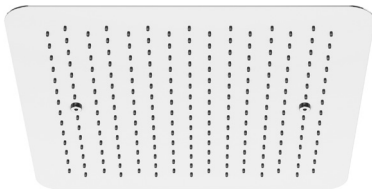
500 mm x 500 mm

Relax Rain shower

500 mm x 500 mm

Ciel de pluie Tropic rain

500 x 500 mm



390 4402 / 390 4403

Relax Rain Regenpaneel

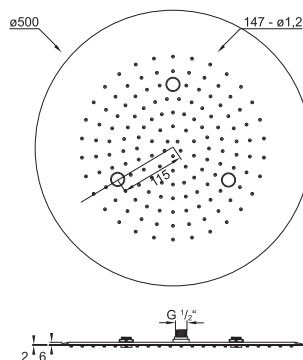
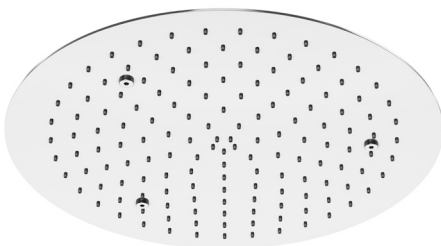
400 mm x 400 mm

Relax Rain shower

400 mm x 400 mm

Ciel de pluie Tropic rain

400 x 400 mm



390 5002

Tropical Rain Regenpaneel

Ø 500 mm

Tropical Rain shower

dia. 500 mm

Ciel de pluie Tropic rain

Ø 500 mm

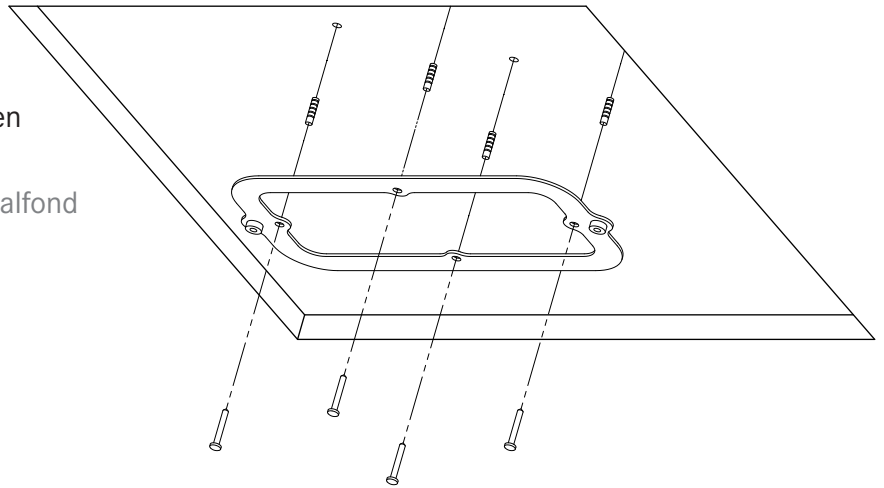
STEINBERG

finest faucets and accessories



1

Befestigungsplatte an der Decke fixieren
Fix mounting plate to ceiling
Fixation du plaque d'installation au plafond

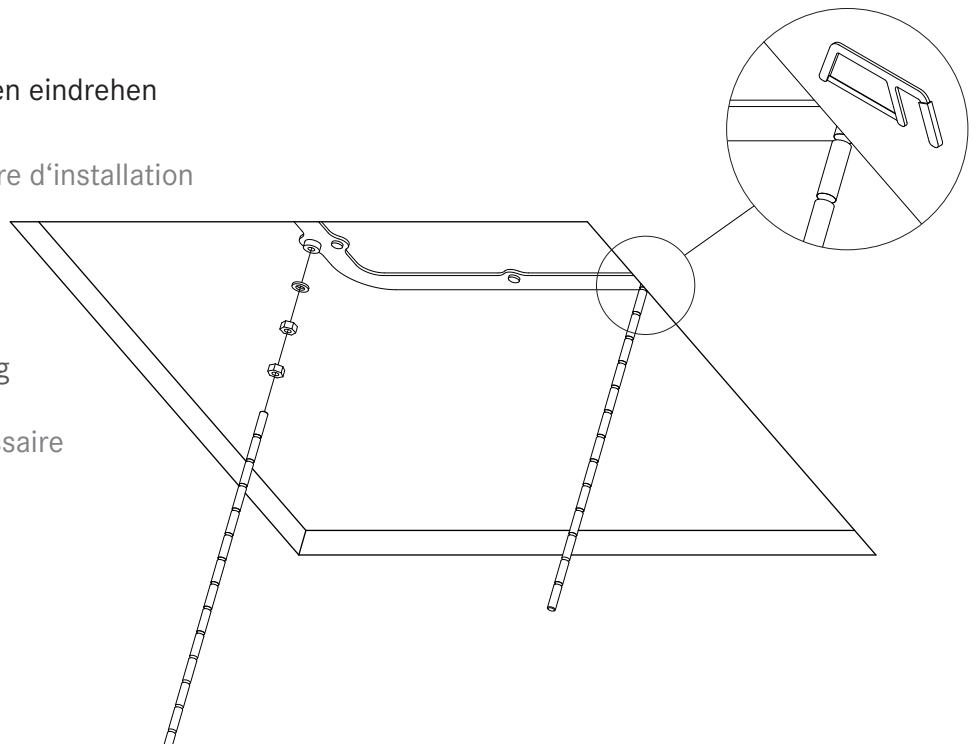


Deckenöffnung bei | Ceiling opening | Overture du plafond 390 5502 / 5503 - 470 mm x 470 mm ± 5 mm
Deckenöffnung bei | Ceiling opening | Overture du plafond 390 4402 / 4403 - 370mm x 370 mm ± 5 mm
Deckenöffnung bei | Ceiling opening | Overture du plafond 390 5002 - ø 470 ± 5 mm

2

Gewindestangen in den Rahmen eindrehen
Screw threaded rod into frame
Vis la barre filetée dans le cadre d'installation

Gewindestange nach Bedarf
kürzen (Deckenhöhe abzüglich
ca. 10 mm)
Shorten threaded rod matching
your requirement
Raccourcir tige filetée si nécessaire

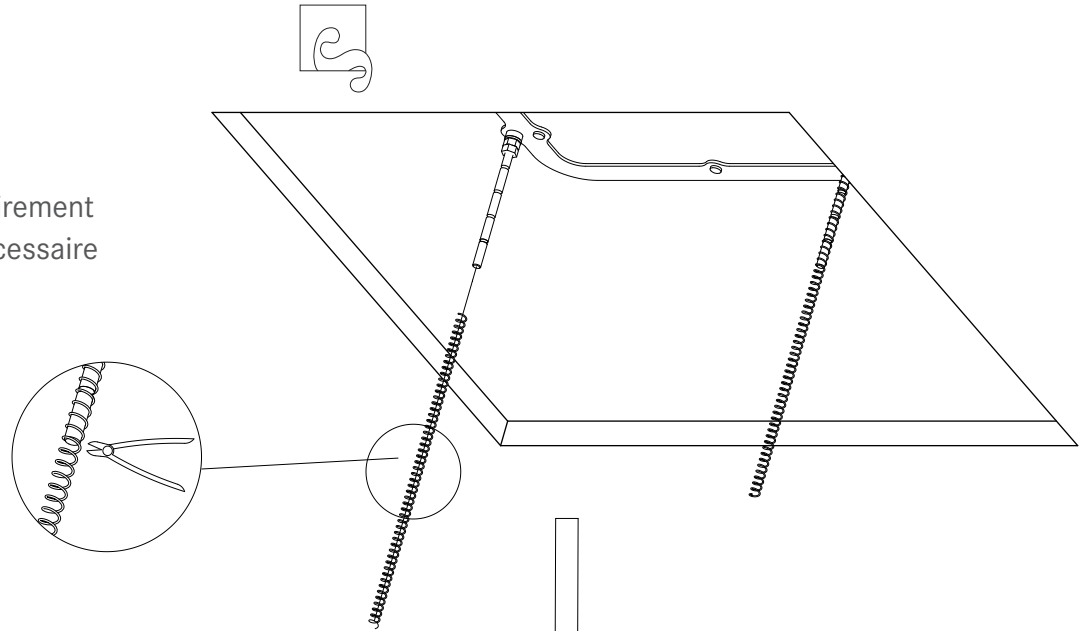


STEINBERG

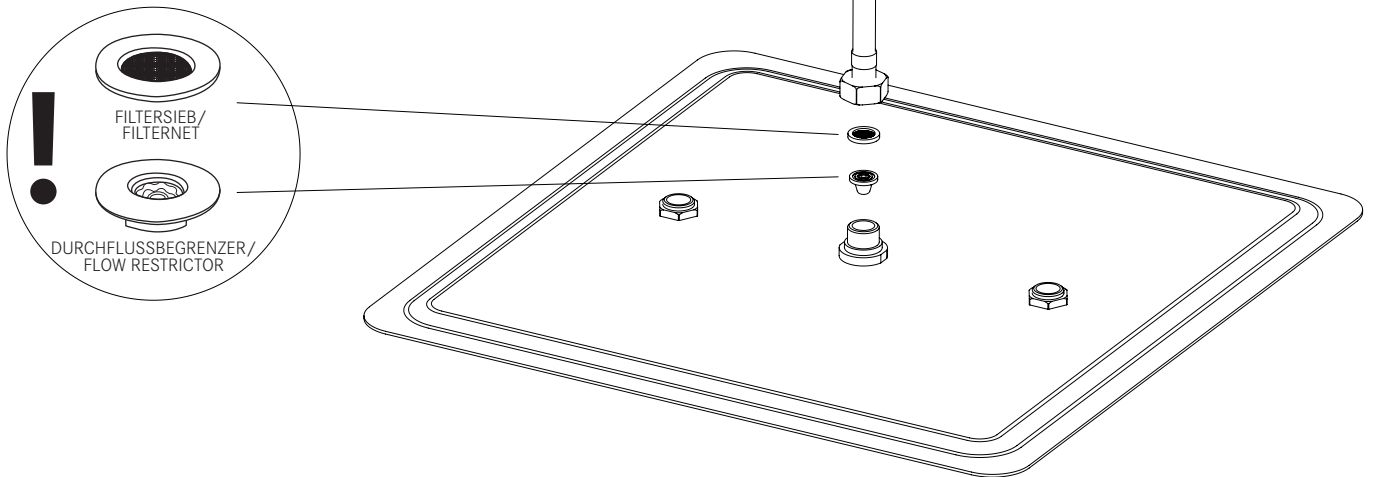
finest faucets and accessories

3a

Feder nach Bedarf kürzen
Spring matching your requirement
Raccourcir le ressort si nécessaire



3b



Regenbrause mitteln, Hochdruckschlauch mit dem Wasserzulauf verbinden Dichtigkeit prüfen!

Connect rain panel with water exit by using, high pressure hose (not included) check tightness!

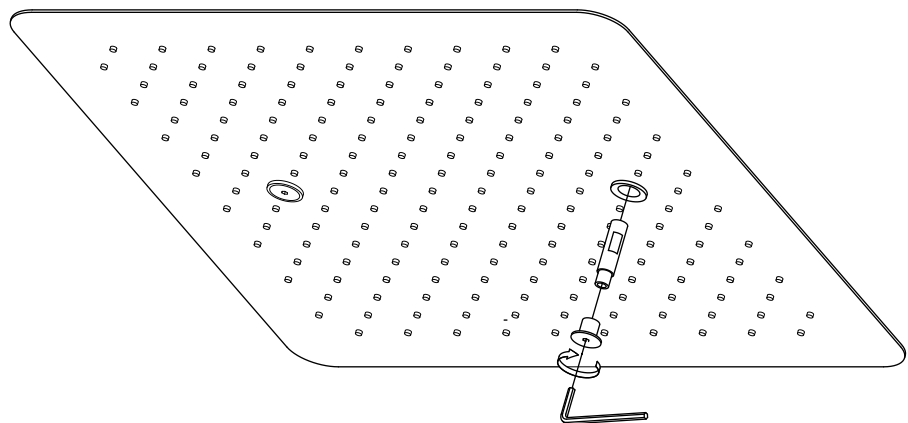
Connectez ciel de pluie avec la sortie de l'eau en utilisant tuyau à haute pression (non inclus) vérifier l'étanchéité!

4

Befestigungsschraube durch das Panel mit der Gewindestange verbinden und anziehen.

Connect grub screw through the panel with the threaded rod and tight it.

Connectez la vis sans tête à travers le panneau avec la tige filetée et serré



Wichtig / Important:

Leitung spülen vor installation / flush pipe prior installation / Rincer le tuyeau avant installation