

AXOR Starck Organic
2-Griff Waschtischmischer 240 für Aufsatzwaschtische mit Ablaufgarnitur
 Oberfläche: **Brushed Brass** Artikelnummer: **12013950**



Merkmale

- besteht aus: 2-Griff Waschtischmischer, Ablaufgarnitur
- ComfortZone 240
- Ausladung: 124 mm
- Auslaufhöhe: 241 mm
- Griffvariante: Zylindergriff
- Strahlart: Brausestrahl
- maximale Durchflussmenge bei 3 bar: 3,5 l/min
- Durchflussmenge Booster: 5 l/min
- Keramikmischsystem für Temperaturregulation
- Keramikventil für Volumensteuerung
- Temperaturbegrenzung einstellbar
- Trennung von Temperatur-/ Volumensteuerung
- mit isolierter Wasserführung - Wasserwege ohne Kontakt zu Nickel und Blei
- für Durchlauferhitzer geeignet
- unverschleißbare Ablaufgarnitur
- Anschlussart: G 3/8 Anschlusschläuche
- Anschlussgröße: DN15
- EU-Taxonomie: max. 6 l/min - wesentlicher Beitrag (SC) möglich

Technologie



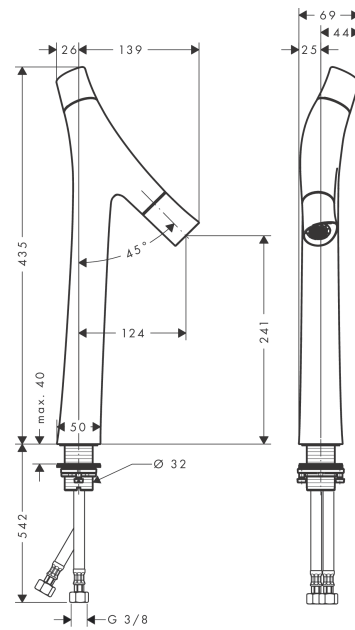
AXOR Starck Organic
2-Griff Waschtischmischer 240 für Aufsatzwaschtische mit Ablaufgarnitur
 Oberfläche: **Brushed Brass** Artikelnummer: **12013950**



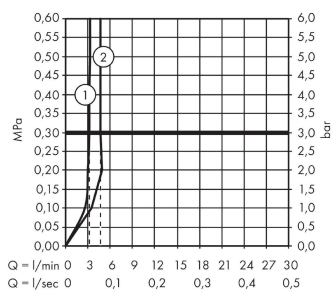
Produktabbildung



Maßzeichnung



Durchflussdiagramm

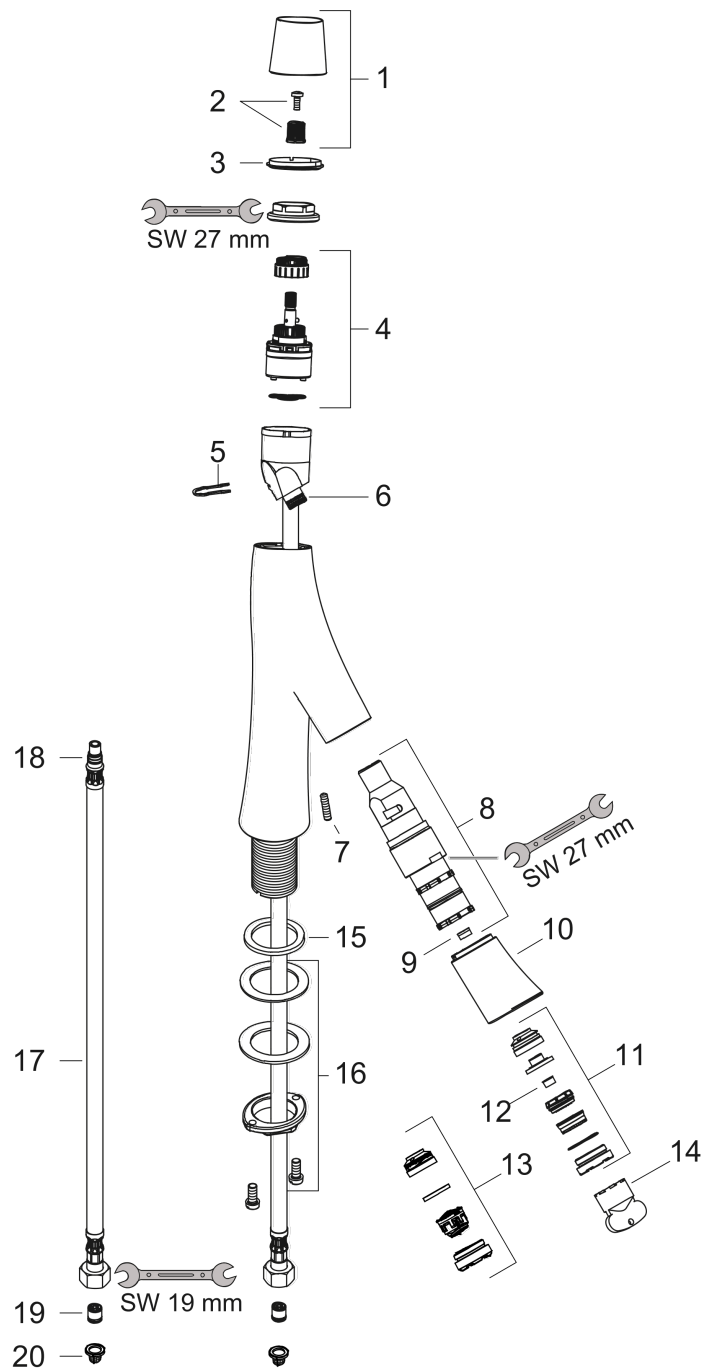


AXOR Starck Organic
2-Griff Waschtischmischer 240 für Aufsatzwaschtische mit Ablaufgarnitur
 Oberfläche: **Brushed Brass** Artikelnummer: **12013950**



Explosionszeichnung

Baujahr: >11/16



AXOR Starck Organic
2-Griff Waschtischmischer 240 für Aufsatzwaschtische mit Ablaufgarnitur
 Oberfläche: **Brushed Brass** Artikelnummer: **12013950**



Ersatzteilliste

Baujahr: >11/16

| Pos. | | Artikelnummer | PG | VE |
|------|--------------------------------------|---------------|----|----|
| 1 | Griff | 98296950 | 62 | 1 |
| 2 | Schnappeinsatz mit Schraube | 98932000 | 5 | 1 |
| 3 | Farbring Kalt / Warm | 98304000 | 3 | 1 |
| 4 | Kartusche kpl. | 98303000 | 12 | 1 |
| 5 | Klammer | 98403000 | 3 | 1 |
| 6 | O-Ring 11x1,5 | 98385000 | 1 | 1 |
| 7 | Madenschraube M5x16 | 98404000 | 1 | 1 |
| 8 | Absperrkartusche | 98301000 | 16 | 1 |
| 9 | Durchflussbegrenzer (3,5 l/min) | 98405000 | 3 | 1 |
| 10 | Auslauf kpl. | 98297950 | 98 | 1 |
| 11 | Strahlformer | 98299930 | 64 | 1 |
| 12 | Durchflussbegrenzer (5 l/min) | 95311000 | 2 | 1 |
| 13 | Luftsprudler M24x1 (7 l/min) | 98300930 | 98 | 1 |
| 14 | Montageschlüssel | 95158000 | 2 | 1 |
| 15 | Flachdichtung | 98749000 | 2 | 1 |
| 16 | Schaftbefestigung kpl. (Ø 32) | 13961000 | 7 | 1 |
| 17 | Anschlusschlauch 900 mm M8x0,75 G3/8 | 95372000 | 8 | 1 |
| 18 | O-Ring 7x1,5 | 98422000 | 1 | 1 |
| 19 | Rückflußverhinderer DW 10 | 96456000 | 3 | 1 |
| 20 | Siebichtung | 95291000 | 4 | 1 |
| a | Ablauf | 50001950 | 98 | 1 |
| b | Schaftverlängerung 35 mm | 13898000 | 12 | 1 |