

AXOR Universal Rectangular Zahnputzbecher

Oberfläche: **Chrom** Artikelnummer: **42604000**



Merkmale

- Wandmontage
- Material: Glas
- Material Halteelement: Metall
- mit Befestigungsmaterial
- verdeckte Befestigung
- Bohrabstand: 35 mm
- Durchmesser Bohrloch: 6 mm

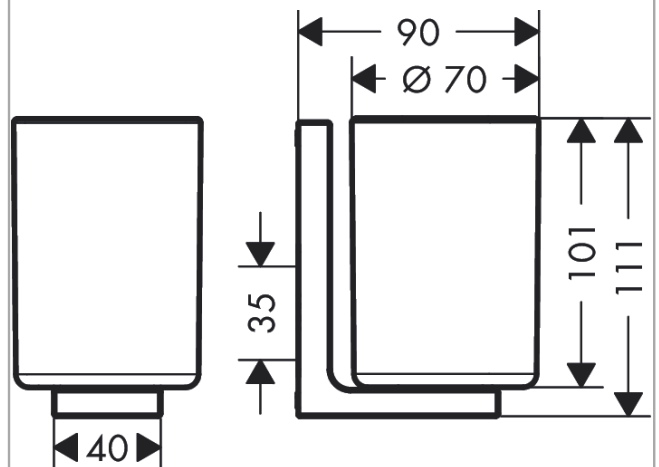
Designpreise



Produktabbildung



Maßzeichnung

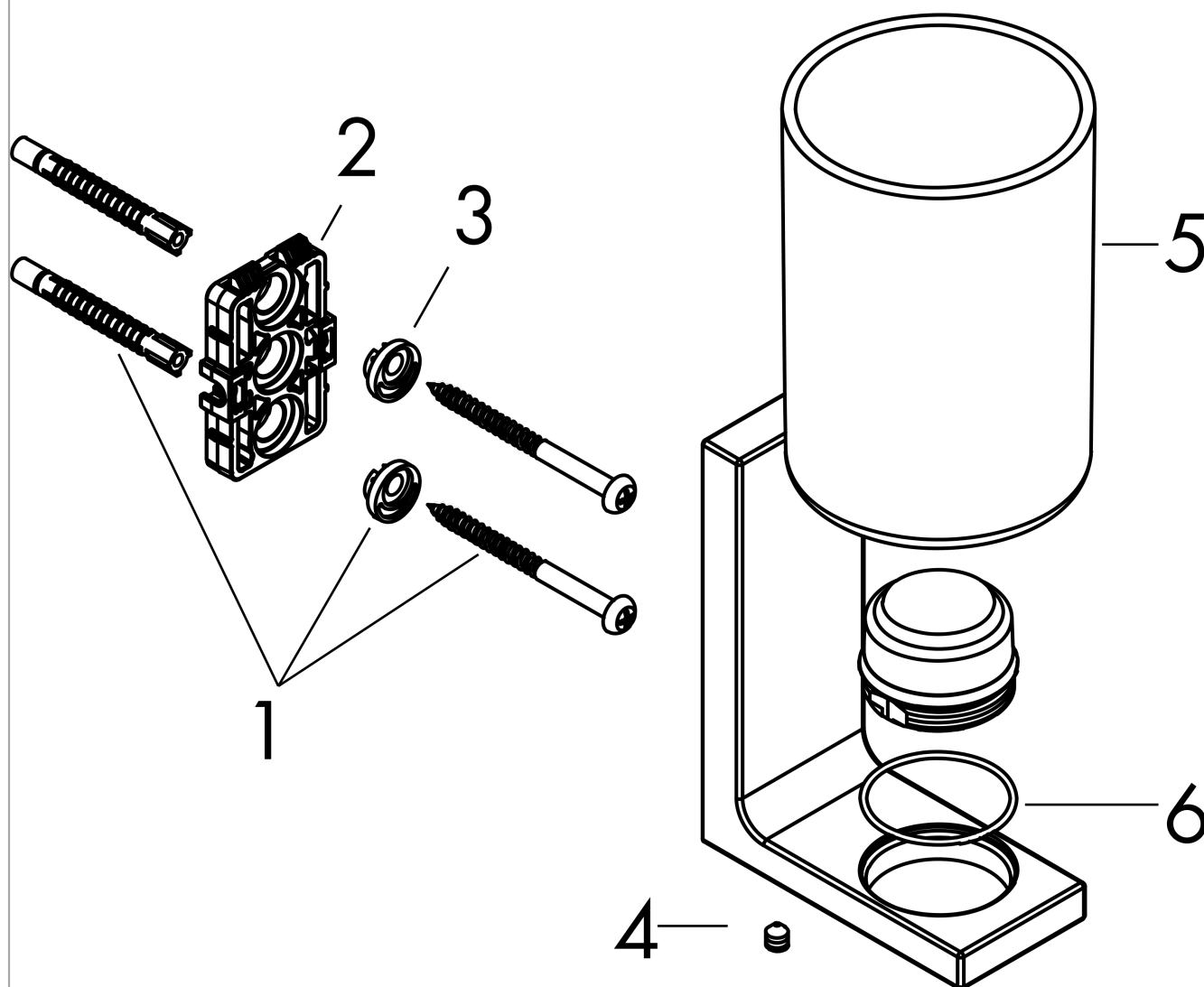


**AXOR Universal Rectangular
Zahnputzbecher**
Oberfläche: **Chrom** Artikelnummer: **42604000**



Explosionszeichnung

Baujahr: >10/22



**AXOR Universal Rectangular
Zahnputzbecher**

Oberfläche: **Chrom** Artikelnummer: **42604000**



Ersatzteilliste

Baujahr: >10/22

Pos.		Artikelnummer	PG	VE
1	Befestigungsteile	96179000	4	1
2	Halteelement kpl.	94682000	8	1
3	Excenterbuchse	97604000	3	1
4	Madenschraube M5x6	97768000	1	1
5	Zahnbecher	94684000	14	1
6	O-Ring 32x1,5	92936000	1	1