

Vernis Shape

Einhebel-Waschtischmischer 190 mit isolierter Wasserführung ohne Ablaufgarnitur

Oberfläche: **Chrom** Artikelnummer: **71591000**



Beschreibung

Merkmale

- ComfortZone 190
- Ausladung: 181 mm
- Auslaufhöhe: 190 mm
- Griffvariante: Hebelgriff
- Strahlart: Normalstrahl
- schwenkbarer Strahlformer
- maximale Durchflussmenge bei 3 bar: 5 l/min
- Keramikmischsystem
- mit isolierter Wasserführung - Wasserwege ohne Kontakt zu Nickel und Blei
- für Durchlauferhitzer geeignet
- Anschlussart: G 3/8 Anschlussschläuche
- Anschlussgröße: DN15
- EU-Taxonomie: max. 6 l/min - wesentlicher Beitrag (SC) möglich
- DVGW_NE-6506DM0446
- PA-IX 38002/IO

Technologie



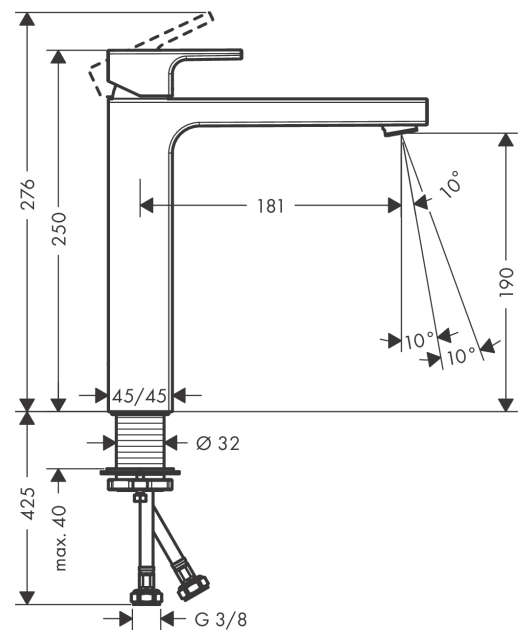
Zertifikate / Nachhaltigkeit



Produktabbildung



Maßzeichnung



Vernis Shape

Einhebel-Waschtischmischer 190 mit isolierter Wasserführung ohne Ablaufgarnitur

Oberfläche: **Chrom** Artikelnummer: **71591000**



Durchflussdiagramm

