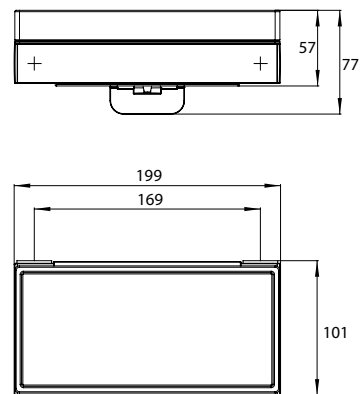


## PRODUKTINFORMATION

### Flüssigseifenspender/Ablage chrom



Art.-Nr.1821 001 04

mit Stülpbecher aus Kristallglas innen mattiert, Füllmenge: ca. 250 ml