

**AXOR Starck**  
**Einhebel-Wannenmischer Unterputz mit Pingriff und integrierter Sicherungskombination nach EN1717**

Oberfläche: **Brushed Brass** Artikelnummer: **10418950**



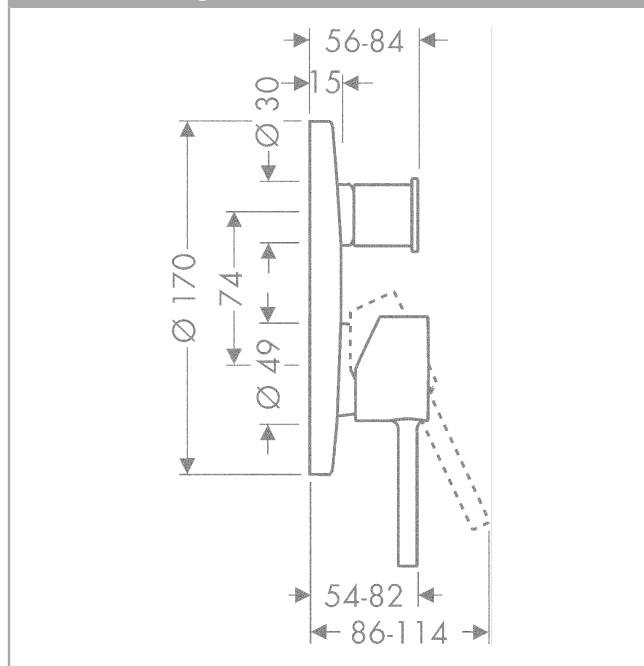
**Merkmale**

- 2 Verbraucher
- maximale Durchflussmenge bei 3 bar: 26 l/min
- Keramikmischsystem
- Temperaturbegrenzung einstellbar
- Umsteller mit automatischer Rückstellung
- für Durchlauferhitzer geeignet
- mit integrierter Sicherungskombination EN 1717
- Anschlussart: Grundkörper
- Wandmontage

**Produktabbildung**



**Maßzeichnung**



## AXOR Starck

Einhebel-Wannenmischer Unterputz mit Pingriff und integrierter Sicherungskombination nach EN1717

Oberfläche: **Brushed Brass** Artikelnummer: **10418950**



### Durchflussdiagramm

