

## Croma

### Kopfbrause 280 1jet EcoSmart 9 l/min

Oberfläche: **Brushed Bronze** Artikelnummer: **26221140**



#### Beschreibung

##### Merkmale

- Brausekopfgröße: 280 mm
- Strahlart: RainAir
- Kugelgelenk: Kopfbrause im Winkel verstellbar
- Material Strahlscheibe: Metall
- maximale Durchflussmenge bei 3 bar: 8,5 l/min
- Durchflussmenge RainAir Strahl (bei 3 bar): 8,5 l/min
- Mindestfließdruck: 2 bar
- Strahlscheibe zur Reinigung abnehmbar
- Montage: Decken- oder Wandmontage möglich
- Anschlussgewinde G 1/2
- für Durchlauferhitzer geeignet

#### Technologie



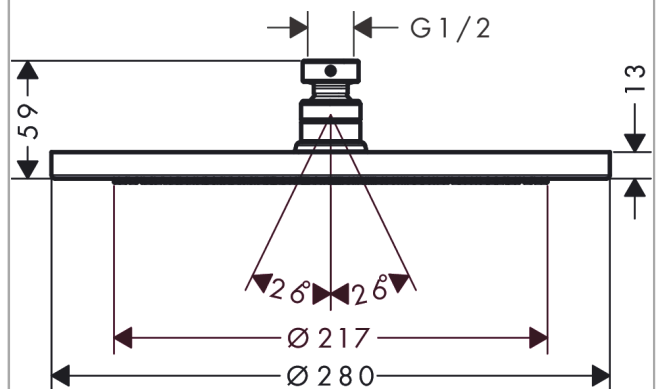
#### Designpreise



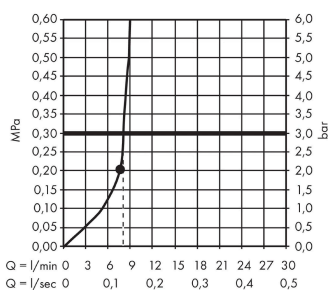
#### Produktabbildung



#### Maßzeichnung



#### Durchflussdiagramm



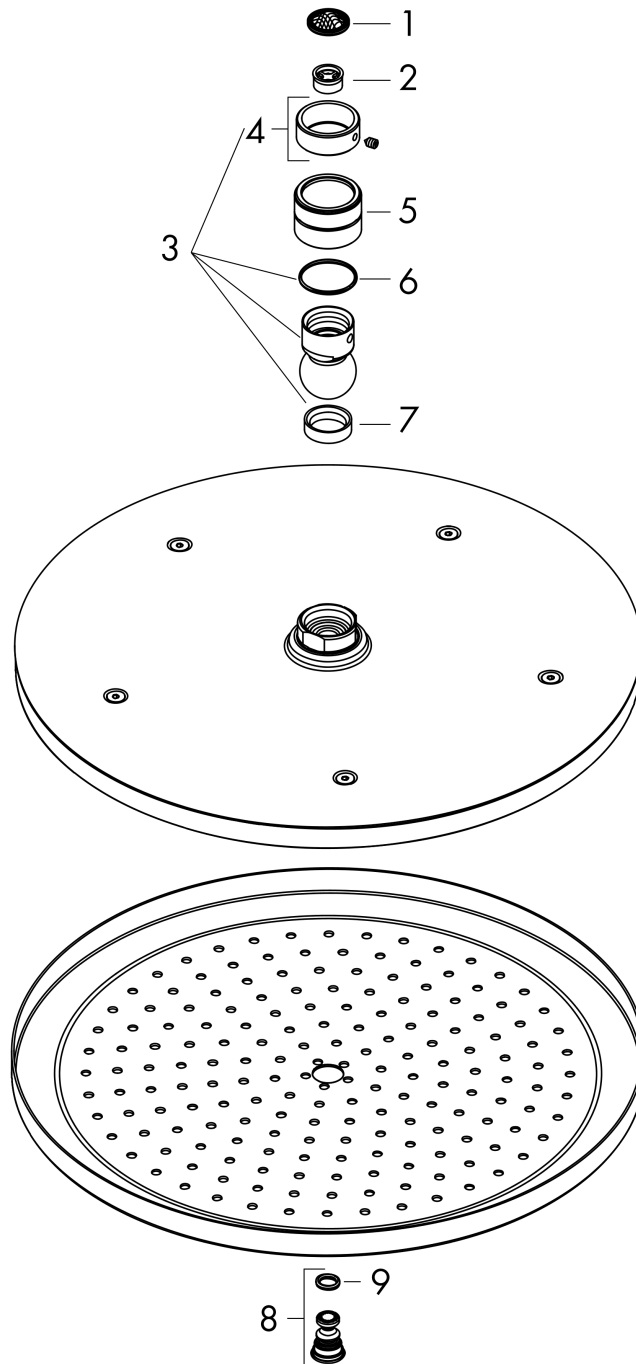
Die Verbrauchswerte wurden praxisnah mit den dazugehörigen Armaturen (Thermostat/Mischer/ Unterputzventil) gemessen.

**Croma**  
**Kopfbrause 280 1jet EcoSmart 9 l/min**  
 Oberfläche: **Brushed Bronze** Artikelnummer: **26221140**



Explosionszeichnung

Baujahr: >08/19



**Croma**

**Kopfbrause 280 1jet EcoSmart 9 l/min**

Oberfläche: **Brushed Bronze** Artikelnummer: **26221140**



## Ersatzteilliste

Baujahr: >08/19

Pos.	Beschreibung	Artikelnummer	PG	VE
1	Siebichtung	94246000	1	1
2	Durchflussbegrenzer (9 l/min)	95659000	3	1
3	Kugelgelenk	98941140	59	1
4	Sicherungsring	98942140	98	1
5	Mutter	97958140	98	1
6	Gleitring	97536000	2	1
7	Dichtung	97606000	2	1
8	Luftdüse (Eco)	95795140	58	1
9	O-Ring 7x2	98419000	1	1