

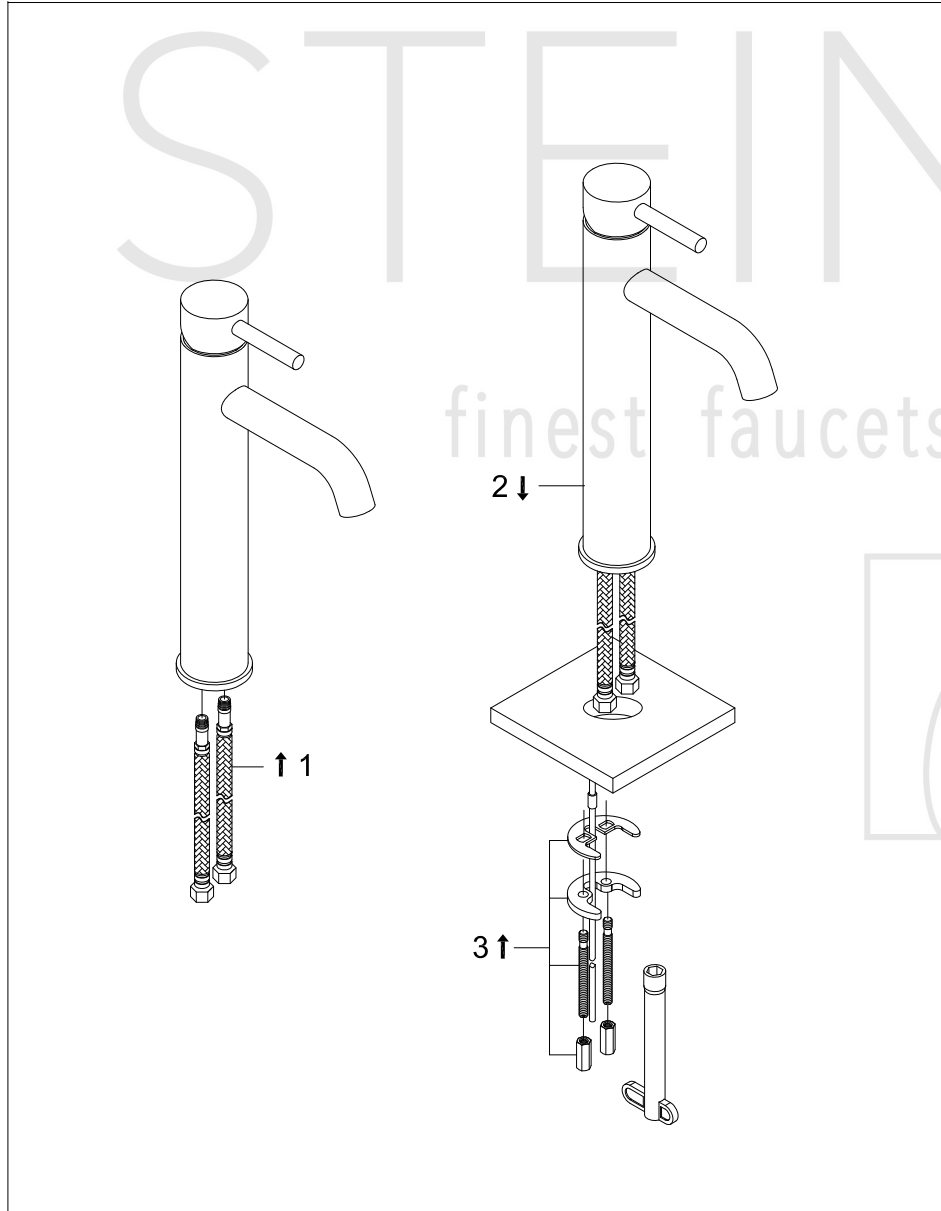
STEINBERG



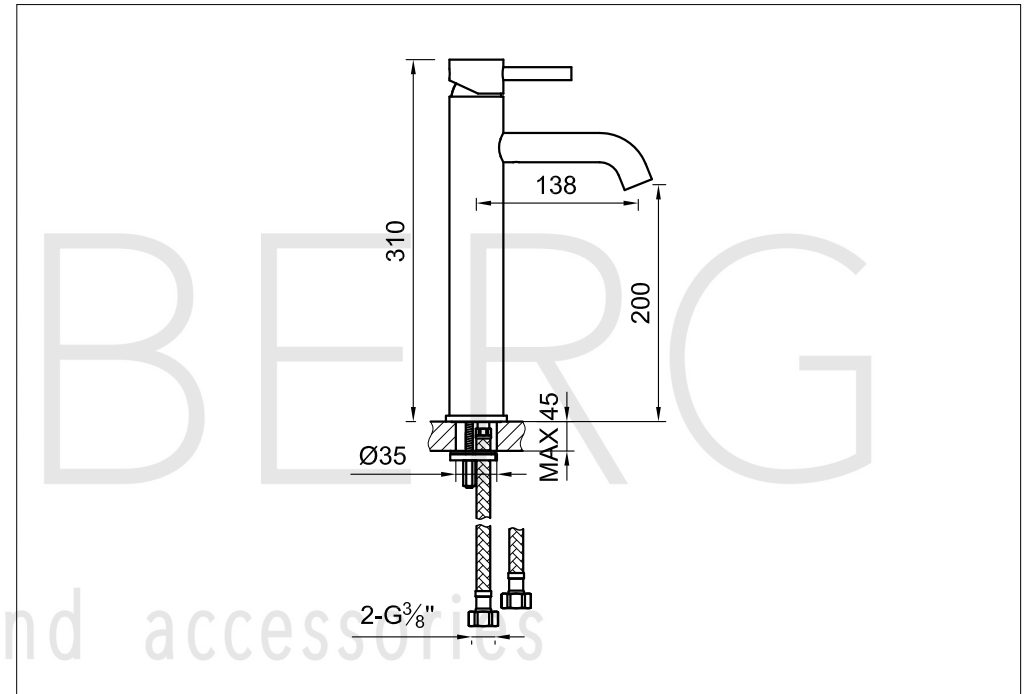
# Waschtisch-Einhebelmischbatterie

Art.Nr.100 1700

## Installation



## Technische Zeichnung



## Explosionszeichnung

