

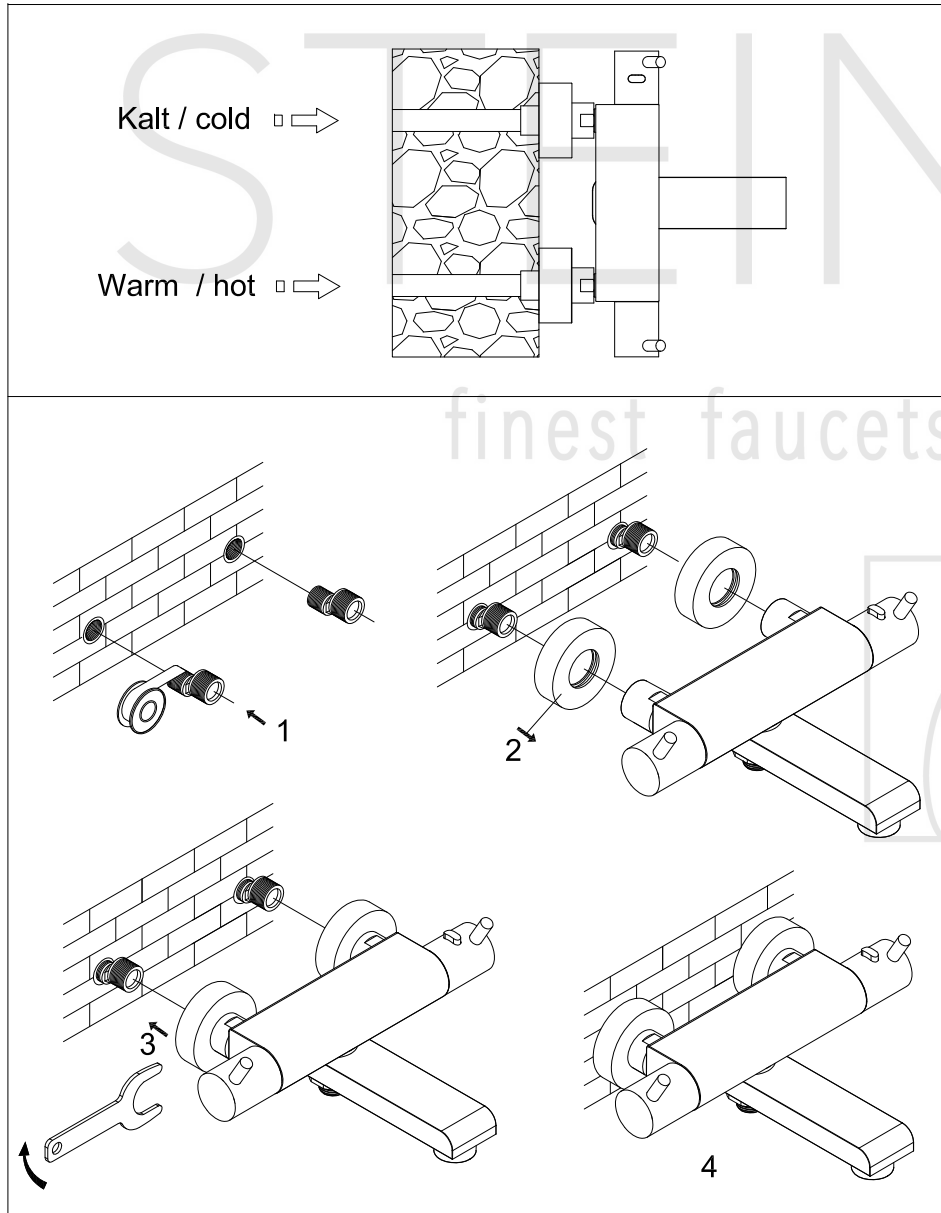
STEINBERG



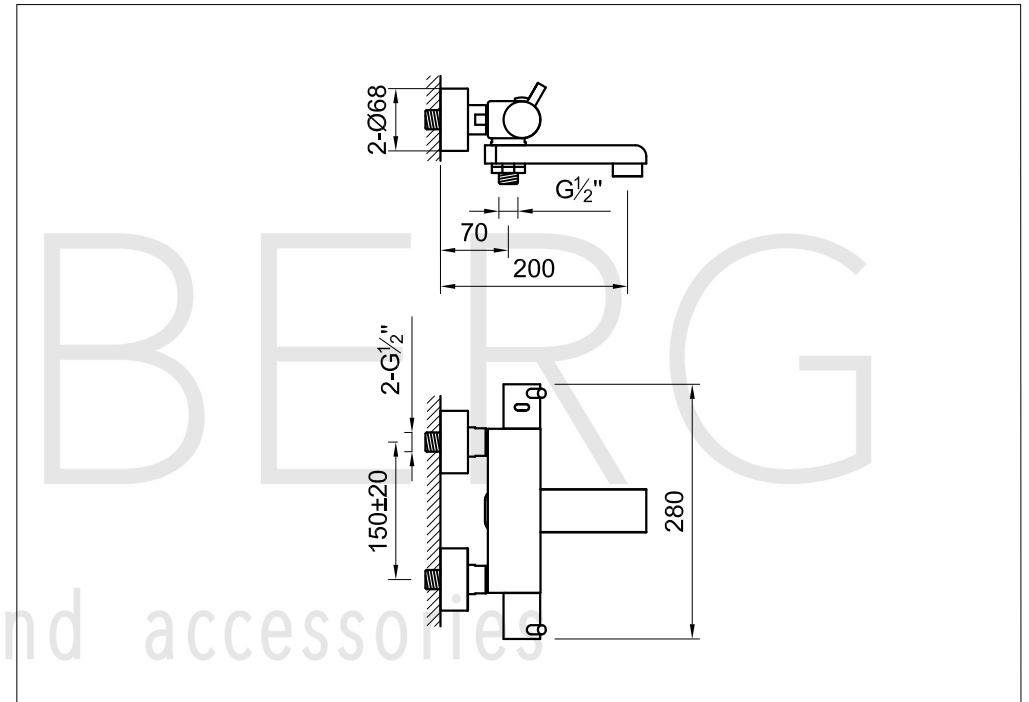
Wanne/Brause-Aufputzthermostat $\frac{1}{2}$ "

Art.Nr.100 3170

Installation



Technische Zeichnung



Explosionszeichnung

