

## AXOR Universal Softsquare Adapterset

Oberfläche: **Brushed Black Chrome**    Artikelnummer: **42870340**



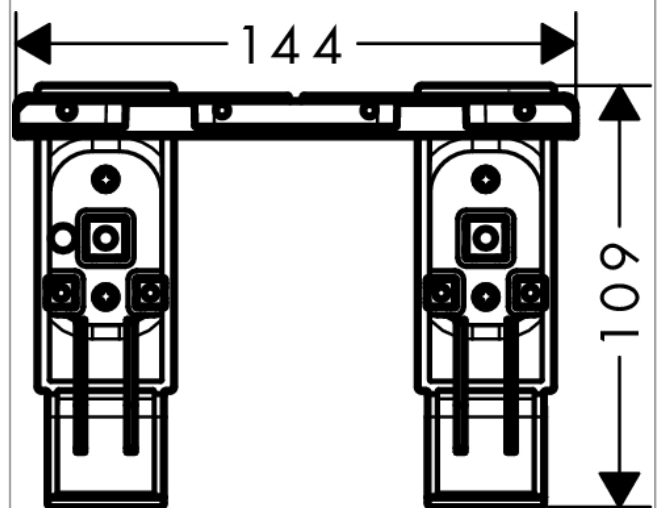
### Merkmale

- Für die Montage von AXOR Universal Accessoires auf einer Reling
- für die Kombination von Seifenschale/Ablage # 42803XXX oder Ablage 300 mm # 42838XXX mit Papierrollenhalter # 42836XXX

### Produktabbildung



### Maßzeichnung



**AXOR Universal Softsquare  
Adapterset**

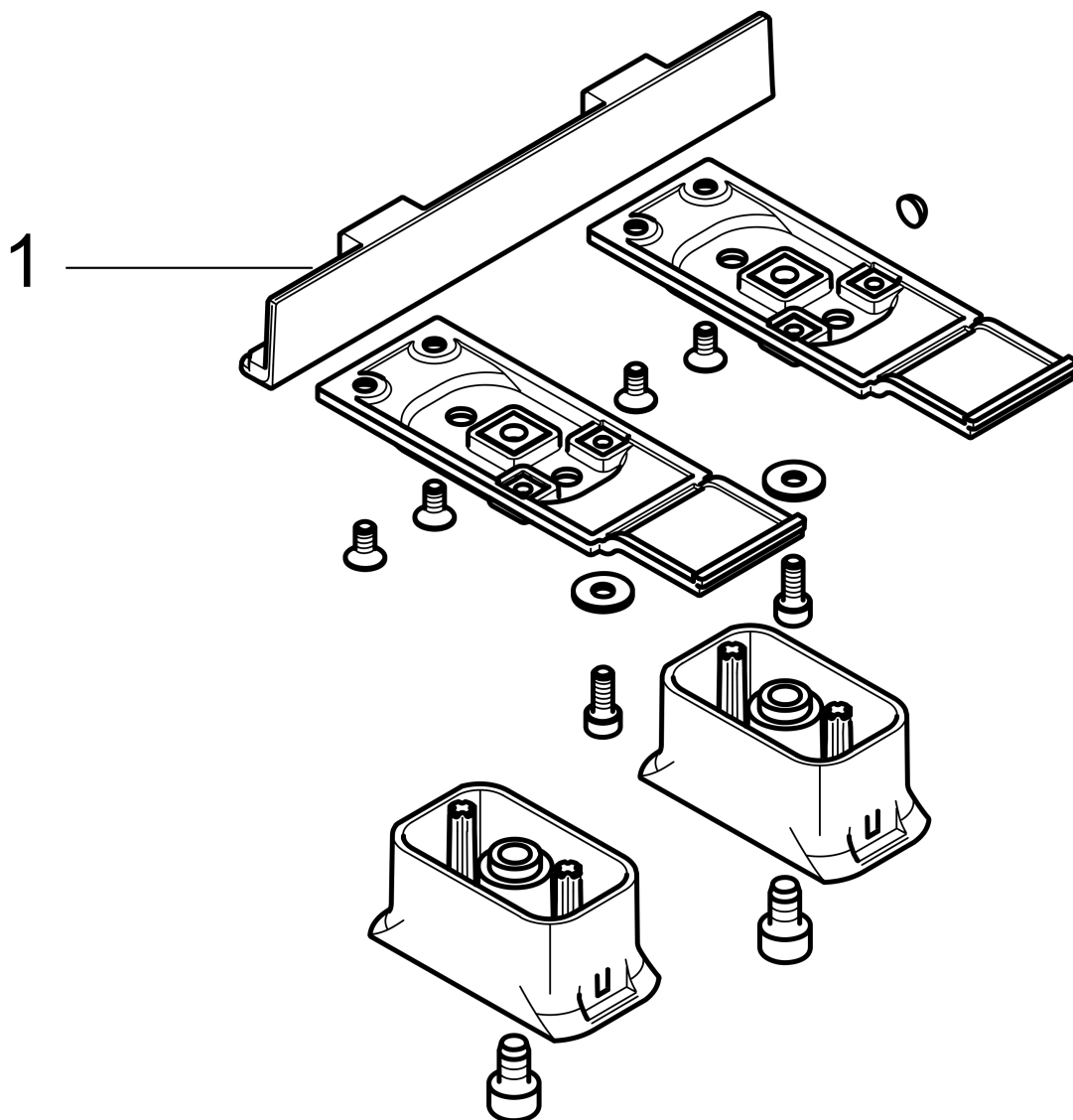
Oberfläche: **Brushed Black Chrome**

Artikelnummer: **42870340**



**Explosionszeichnung**

Baujahr: >11/16



## AXOR Universal Softsquare

### Adapterset

Oberfläche: **Brushed Black Chrome** Artikelnummer: **42870340**



#### Ersatzteilliste

Baujahr: >11/16

Pos.		Artikelnummer	PG	VE
1	Abdeckung	92464340	98	1
a	Zylinderschraube M6x10	92847000	1	1