

Logis

Einhebel-Waschtischmischer Unterputz Fine für Wandmontage mit Auslauf 20,6 cm

Oberfläche: **Mattschwarz** Artikelnummer: **71256670**



Beschreibung

Merkmale

- besteht aus: Einhebel-Waschtischmischer Unterputz für Wandmontage, Ablaufgarnitur
- Ausladung: 206 mm
- Griffvariante: Hebelgriff
- Strahlart: Normalstrahl
- maximale Durchflussmenge bei 3 bar: 5 l/min
- Keramikmischsystem
- Temperaturbegrenzung einstellbar
- für Durchlauferhitzer geeignet
- unverschleißbare Ablaufgarnitur
- Material Ablaufventil: Metall
- Anschlussart: Grundkörper
- Anschlussgröße: DN15
- Griff rechts oder links positionierbar, abhängig von der Installation des Grundkörpers
- EU-Taxonomie: max. 6 l/min - wesentlicher Beitrag (SC) möglich
- DVGW_NW-6506DM0697
- PA-IX 38073/IO

Technologie



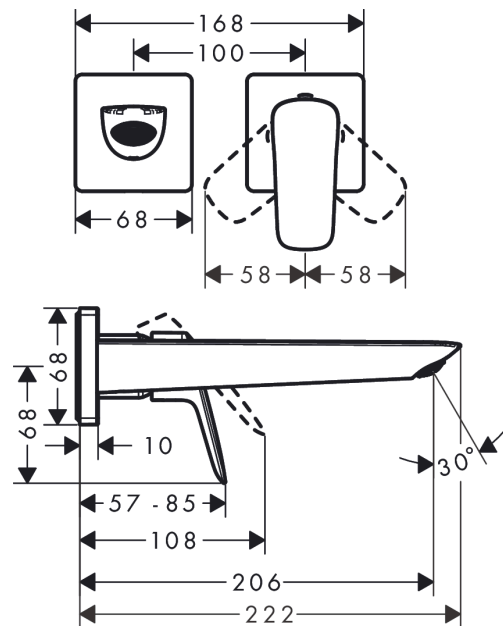
Zertifikate / Nachhaltigkeit



Produktabbildung



Maßzeichnung



Logis

Einhebel-Waschtischmischer Unterputz Fine für Wandmontage mit Auslauf 20,6 cm

Oberfläche: **Mattschwarz** Artikelnummer: **71256670**



Durchflussdiagramm



Logis

Einhebel-Waschtischmischer Unterputz Fine für Wandmontage mit Auslauf 20,6 cm

Oberfläche: **Mattschwarz** Artikelnummer: 71256670



Explosionszeichnung

Baujahr: >06/23

