

## Technische Daten/ Technical Data

KLUDI RENON

Unterputz-Wannenfüll-und Brause-Einhandmischer

Artikel- Nr.: 42759N275

Oberfläche:

N2 Brushed Gunmetal PVD

Artikeltext

Hersteller KLUDI GmbH & Co. KG

Typ: KLUDI RENON

Unterputz-Wannenfüll-und Brause-Einhandmischer

Artikel- Nr.: 42759N275

Unterputz-Wanne-Brause-Armatur

Einhebelmischer

Feinbau-Set ohne Unterputz-Rohbau-Set

für Unterputzkörper KLUDI SLIM.BOXX Art. Nr. 88022

Feinbau-Set mit Funktionseinheit

Wandmontage

PUSH&SWITCH Druckumsteller

autom. Umstellung: Brause/Wanne

geschlossener Hebel, Metall

Keramik-Kartusche mit Heißwasserbegrenzung

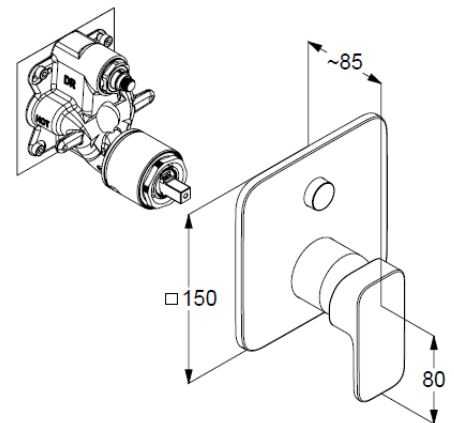
Durchflussmenge Wanne bei 3 bar 28 l/min.

Durchflussmenge Brause bei 3 bar 24 l/min.

### Produktabbildung/ Product picture



### Maßzeichnung/ Dimensional drawing



### Durchfluss/ Flow rate

