

**AXOR Starck**  
**Kopfbrause 240 1jet**  
 Oberfläche: **Polished Gold Optic** Artikelnummer: **28494990**



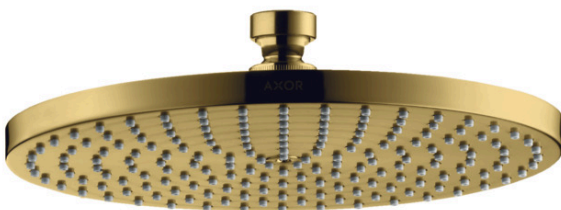
## Merkmale

- Brausekopfgröße: 240 mm
- Strahlart: RainAir
- Kugelgelenk: Kopfbrause im Winkel verstellbar
- Material Strahlscheibe: Metall
- maximale Durchflussmenge bei 3 bar: 19 l/min
- Durchflussmenge RainAir Strahl (bei 3 bar): 19 l/min
- Mindestfließdruck: 1,5 bar
- Strahlscheibe zur Reinigung abnehmbar
- Montage: Decken- oder Wandmontage möglich
- Anschlussgewinde G ½
- für Durchlauferhitzer geeignet

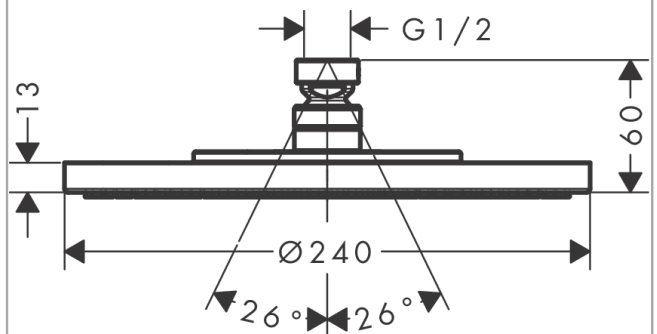
## Technologie



## Produktabbildung



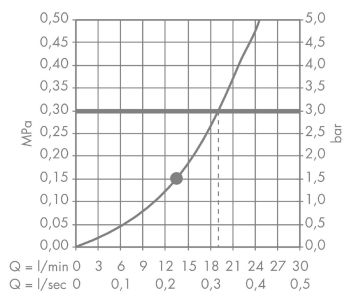
## Maßzeichnung



**AXOR Starck**  
**Kopfbrause 240 1jet**  
 Oberfläche: **Polished Gold Optic** Artikelnummer: **28494990**



## Durchflussdiagramm



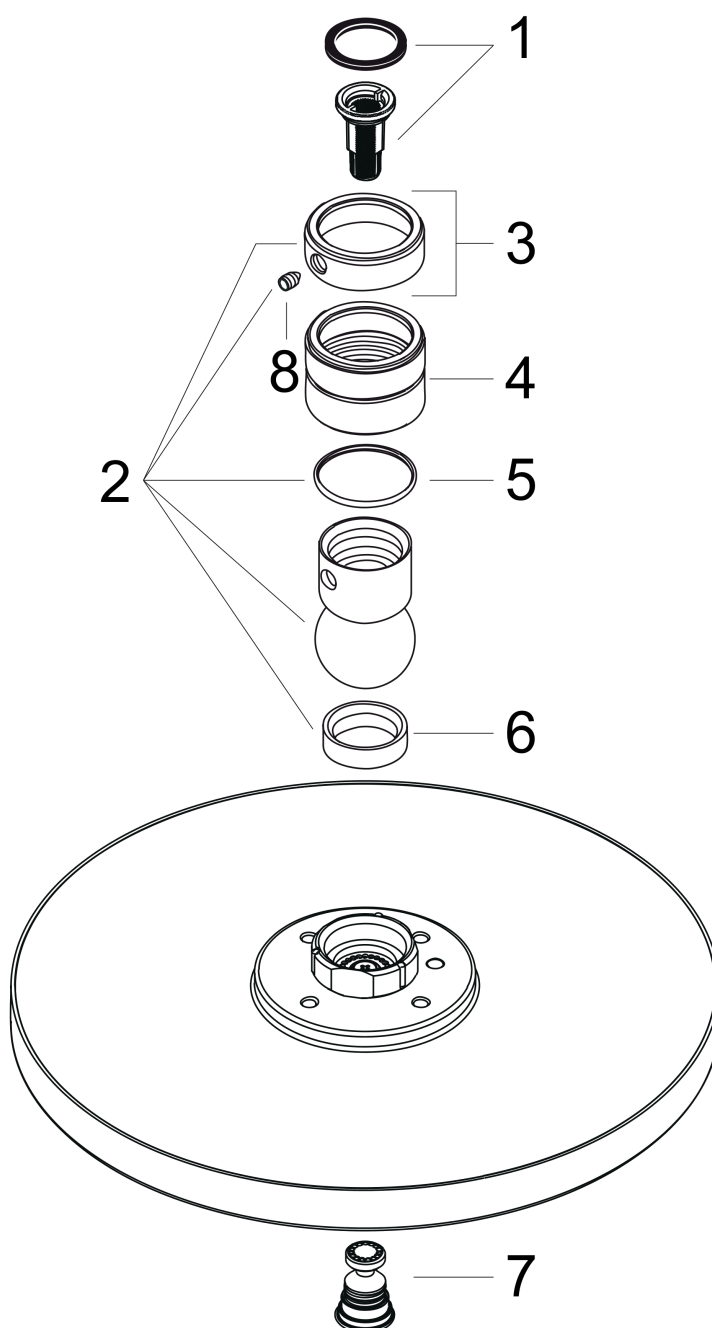
Die Verbrauchswerte wurden praxisnah mit den dazugehörigen Armaturen (Thermostat/Mischer/Unterputzventil) gemessen.

**AXOR Starck**  
**Kopfbrause 240 1jet**  
Oberfläche: **Polished Gold Optic**    Artikelnummer: **28494990**



## Explosionszeichnung

Baujahr: >11/16



**AXOR Starck**  
**Kopfbrause 240 1jet**  
 Oberfläche: **Polished Gold Optic**    Artikelnummer: **28494990**



## Ersatzteilliste

Baujahr: >11/16

Pos.		Artikelnummer	PG	VE
1	Filtereinsatz	97708000	2	1
2	Kugelgelenk	98941990	59	1
3	Sicherungsring	98942990	98	1
4	Mutter	97958990	98	1
5	Gleitring	97536000	2	1
6	Dichtung	97606000	2	1
7	Luftdüse	95794990	58	1
8	Madenschraube M4x6	97767000	1	1
a	Rückflußverhinderer	95699000	5	1