

Technische Daten/ Technical Data

KLUDI MEDI CARE
Waschtisch-Wand-Armatur
DN 15

Artikel- Nr.:
349210524

Oberfläche:
05 chrom

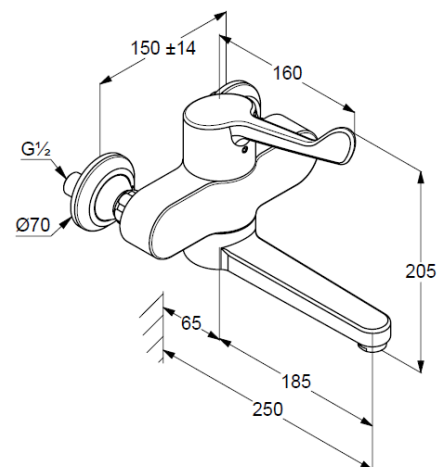
Artikeltext
Hersteller KLUDI GmbH & Co. KG
Typ: KLUDI MEDI CARE
Waschtisch-Wand-Armatur
Artikel- Nr.: 349210524

Waschtisch-Wand-Armatur
Einhebelmischer
Wandmontage
geschlossener Klinik Hebel, Metall
Keramik-Kartusche
einstellbare Heißwasserbegrenzung
Durchflussmenge bei 3 bar 7,6 l/min.
Strahlregler M24 PCA laminar
S-Anschlüsse $G\frac{1}{2}$ x $G\frac{3}{4}$ absperrbar
schwenkbarer 90° oder arretierbarer Auslauf
Ausladung 250mm

Produktabbildung/ Product picture



Maßzeichnung/ Dimensional drawing



Durchfluss/ Flow rate

