

PowerLED Baden



- DE** Montage- und Bedienungsanweisung
- GB** Installation and operation instructions
- FR** Instructions de montage et d'utilisation du kit vapeur.
- IT** Istruzioni di montaggio ed uso
- NL** Montage- en gebruiksaanwijzing
- PL** Instrukcja montażu i obsługi
- RU** Инструкция по монтажу и эксплуатации
- CN** 安装及操作指南

Inhaltsverzeichnis

01	Allgemeine Hinweise	3
02	Technische Daten	3
03	Allgemeine Pflegehinweise	3
03.01	Benutzen Sie keine...	3
04	Elektroanschluss	3
05	Montage	4
06	Bedienungsanleitung	4

Table des Matières

01	Information générale	7
02	Caractéristiques techniques	7
03	Conseils d'entretien	7
03.01	N'utilisez pas de...	7
04	Raccordement électrique	7
05	Montage	8
06	Mode d'emploi	8

Inhoud

01	Algemene aanwijzingen	11
02	Technische gegevens	11
03	Onderhoudsinstructies acryldelen	11
03.01	Gebruik geen ...	11
04	Elektrische aansluiting	11
05	Montage	12
06	Gebruiksaanwijzing	12

Содержание

01	Общие указания	15
02	Технические данные	15
03	Указания по уходу	15
03.01	Не рекомендуется использовать:	15
04	Подключение к электрической сети	15
05	Монтаж	16
06	Инструкция по обслуживанию	16

Contents

01	General information	5
02	Technical data	5
03	Caring for the steam bath/shower cabin	5
03.01	Do not use ...	5
04	Electrical connections	5
05	Installation	6
06	Instructions manual	6

Indice generale

01	Indicazioni generali	9
02	Dati tecnici	9
03	Istruzioni per la manutenzione	9
03.01	Non devono essere utilizzati i seguenti prodotti:	9
04	Collegamento elettrico	9
05	Montaggio	10
06	Istruzioni per l'uso	10

Spis treści

01	Informacje ogólne	13
02	Dane techniczne	13
03	Zasady konserwacji i pielęgnacji	13
03.01	Nie korzystać z...	13
04	Podłączenie do sieci elektrycznej	13
05	Montaż	14
06	Instrukcja obsługi	14

目录

01	总说明	17
02	技术数据	17
03	蒸汽房/淋浴房的护理	17
03.01	不可使用...	17
04	电气连接	17
05	组装	19
06	使用说明	19

01 Allgemeine Hinweise

HOESCH-Produkte setzen Maßstäbe in Qualität, Komfort und Design. Die Beachtung der nachstehenden Hinweise gewährleistet eine optimale Funktion und eine lange Lebensdauer. Jede Lieferung wird vor Verlassen des Werkes genauestens kontrolliert. Vor Montage ist die Vollständigkeit der Lieferung zu überprüfen! Technische und optische Veränderungen an den abgebildeten Produkten behalten wir uns vor! Alle Maßangaben in mm! Alle Anschlussmaße sind Innenmaße! Für nicht bestimmungsgemäßen Gebrauch, unsachgemäßen Transport oder bei Zwischenlagerung entstandene Beschädigungen, kann keine Haftung übernommen werden. Es gelten unsere jeweils gültigen Garantiebestimmungen.



Achtung!

Bitte Lieferung auf Transportschäden überprüfen, spätere Reklamationen werden nicht anerkannt!

02 Technische Daten

PowerLED für die Verwendung im Wannbereich.

Farbe: chrom glänzend

Material: Aluminium/ABS

Einbaumaße:

Lochbohrung : \varnothing 40 mm

Aussenmaß : \varnothing 55 mm

Betriebsspannung : 110-240V, 50/60Hz

PowerLED Leuchtmittel:

Lebensdauer : ca. 200.000 h

Verbrauch : ca. 3x1 W

Abstrahlwinkel : 120°

03 Allgemeine Pflegehinweise

- Direkt nach dem Baden mit klarem Wasser kurz abspülen.
- Glas und verchromte Oberflächen nur mit einem **feuchten** Lappen (nie trocken) abreiben.
- Nur milde Reinigungsmittel verwenden, wie z.B. verdünntes Essigwasser. Auf keinen Fall Scheuermittel oder chlorhaltige Mittel verwenden.
- Keine Mikrofaser-Tücher verwenden. Diese zerstören eine eventuell aufgebraute Beschichtung und können ggf. zum Zerkratzen der Gläser führen.

03.01 Benutzen Sie keine...

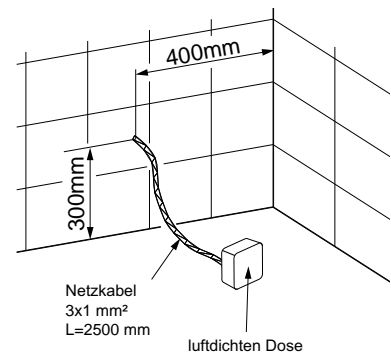
- Scheuernde oder kratzende Reinigungstextilien und Padschwämme.
- Reiniger mit leicht flüssigen Säuren wie z.B. Salz- oder Essigsäure.
- Scheuermittel.
- Chlorbleichlaugehaltigen Reiniger.

04 Elektroanschluss



Hinweis: Sämtliche Elektroarbeiten sind durch eine konzessionierte Elektro-Fachkraft gemäß der geltenden DIN/EN Vorgaben, den länderspezifischen Vorschriften und den örtlichen EVU-Vorschriften auszuführen!

Zu diesem Zweck sollte eine Kupferspeiseleitung $3 \times 1 \text{ mm}^2$ verwendet werden. Gemäß den Normen für Badewannen mit Lichttherapie als Elektrogeräte I. Klasse müssen sie fest an das Leitungsnetz mit einem zweipoligen Netztrennschalter angeschlossen werden. Wegen Sicherheitsgründen sollte die Speiseleitung der Badewanne an das Leitungsnetz ausschließlich durch einen Elektroanschluß mit einem FI-Schalter (RCD Anlage) 30mA abgesichert angeschlossen werden, der die Anlage allpolig mit einer Kontaktöffnungsweite von minimum 3mm vom Netz trennt.

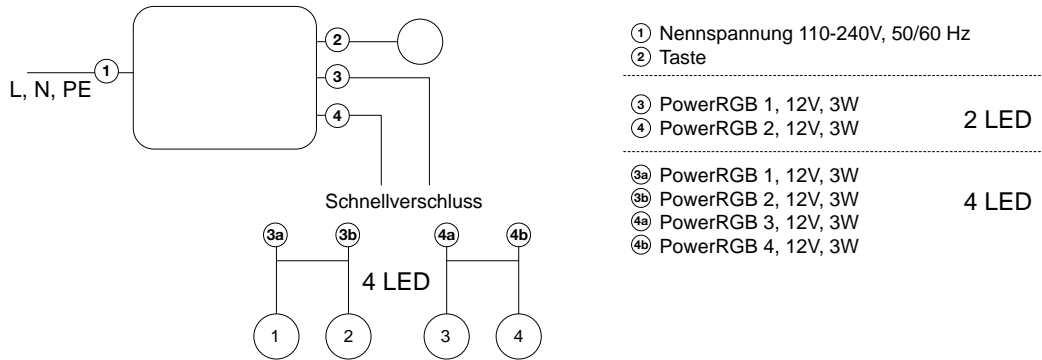


Die RCD Anlage bedarf einer zyklischen Prüfung mindestens einmal im Monat. Der minimale Leitungsquerschnitt der Badewannespeiseleitung beträgt 3x1mm².

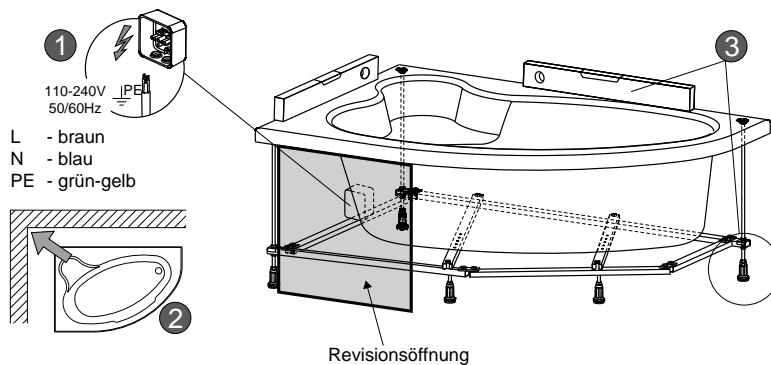
Der Elektroanschluß zum Festanschluß der Badewanne sollte in Zone I vorbereitet werden (die Anlage befindet sich unter der Badewanne), zusätzlich soll eine Ausgleichschaltung der Badewanne sichergestellt werden. Am Badewannengestell gibt es eine Ausgleichklemme, die mit ⚡ markiert ist, an die die Ausgleichleitung angeschlossen werden soll.

Beim Einbauen der Badewanne muss darauf geachtet werden, dass die Komponenten, die Elemente im Betrieb beinhalten (mit Ausnahme von Elementen, die mit Niederspannung d.h. unter 12V versorgt werden) nicht für Person, die sich in der Badewanne befindet zugänglich sind.

Der Anschluß der Badewanne an das Leitungsnetz muss in der Garantiekarte zusammen mit der Unterschrift und Stempel der Fachperson markiert werden, was die Garantie gewährleistet.



05 Montage



06 Bedienungsanleitung

Die Funktion Licht wird durch Drücken der Taste ① aktiviert/deaktiviert. Um das Licht auszuschalten, bitte die Taste ① für ca. 3 Sekunden drücken

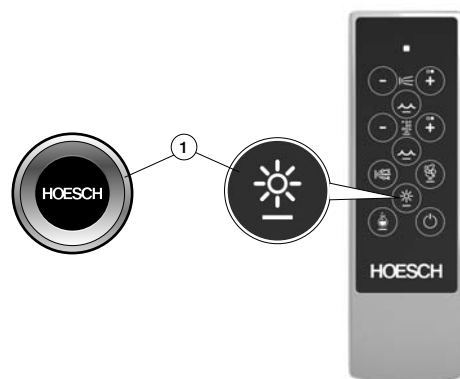
Beim Licht (12V) wird durch das langsame Drücken der Taste ① die nächste Farbton ausgewählt.

Ermöglicht das Einschalten von acht Einzelfarben:

- Rot
- Orange
- Gelb
- Grün
- Blau
- Indigo
- Violett

und drei automatischen Farbprogrammen:

- Farblichtwechsel I – Farblichtwechsel je 5 Sekunden
- Farblichtwechsel II/III – die Häufigkeit und Dauer des Farblichtwechsels wurden so angepasst, dass sie den Körper regenerieren, die Krankheitssymptome mildern und die menschliche Lebensenergie stärken.



bei Kombination mit Tergum-System

01 General information

HOESCH brand products are at the forefront of quality, comfort and design. Following the above mentioned instructions ensures optimal performance and durability of our products. Each product is subject to detailed quality control. Please, check the completeness of the equipment before installation start up. The producer reserves the right to technical changes! All dimensions are given in mm! All connection dimensions are internal ones! The producer is not liable for any damages caused by misusing, improper transportation or improper storage of the product. In other respects, the warranty conditions of HOESCH brand products of jacuzzi and Roman baths type are applicable in their current and valid version.



Caution!

Check the delivery for transport damage! Later claims will not be accepted!

02 Technical data

Power LED for bathtubs

Colour: chrome bright

Material: aluminium /ABS

Installation dimension:

Openien: \varnothing 40 mm

Outside dimension: \varnothing 55mm

Voltage: 110-240V, 50/60Hz

Power LED lamps:

Functioning time: approx. 200.000 h

Power consumption: approx. 3x1W

Beam angle: 120°

03 Caring for the steam bath/shower cabin

- Should be rinsed with clean water for a short time immediately after bathing
- Glass and chrome surfaces should be wiped with a damp cloth.
- Only use gentle cleaners such as a weak vinegar and water solution. Never use cleansing powder or cleaners containing chlorine.
- Do not use microfiber cloths. They destroy any coatings and may cause the glass to become scratched.

03.01 Do not use ...

- Scouring or scraping cleaning textiles or sponges.
- Cleaning agents with fluid acids such as hydrochloric or citric acid.
- Scouring agents.
- Cleaning agents containing chlorine bleach lye.

04 Electrical connections

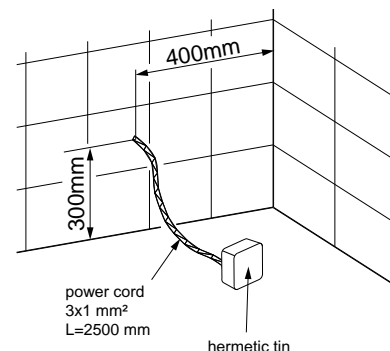


Note:All electrical work must be performed by a qualified electrician in accordance with DIN/EN specifications, national regulations and local EVU regulations!

Copper supply cable 3x1mm² should be installed .Based on standards, chromotherapy bathtubs- as electrical devices of Class I- must have fixed installation to electrical line with bipolar switch. For safety reasons power cable should be connecteed to electrical network with circuit interrupter (RCD device) with disconnection current 30mA with contacts open at least 3 mm wide.

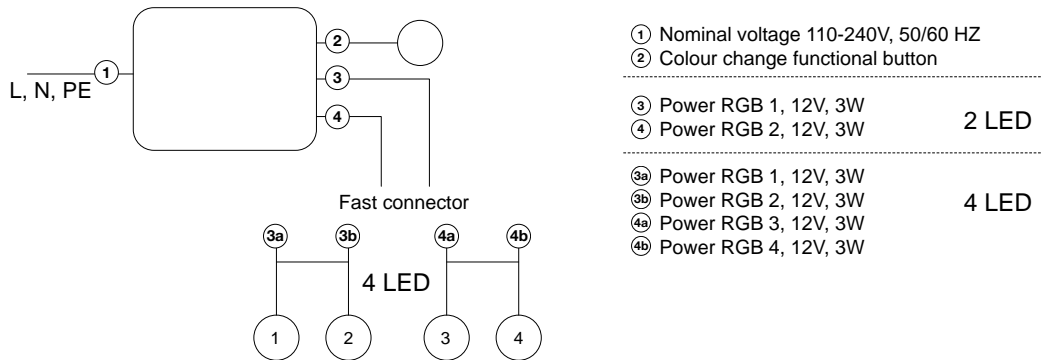
RCD device should be checked regularly at least once a month. Minimal thickness of power cable is 3x1mm²

Electrical connection of bathtub should be prepared in the Area I (device is under the bathtub), additionally equipotential bonding of bathtub should be ensured). On bathtub footing there is a clamp marked ∇ to which equipotential bonding should be connected.



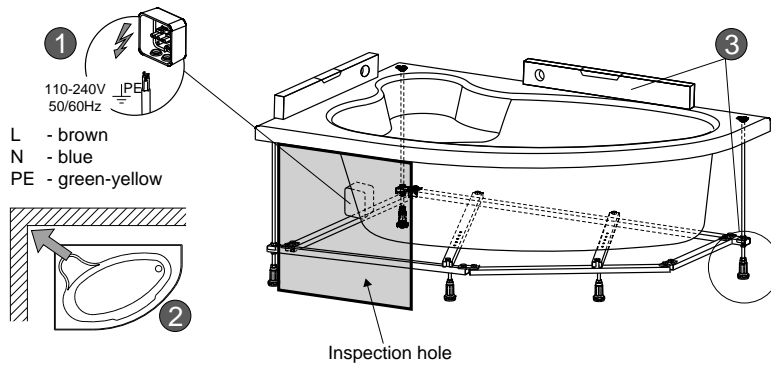
While building up the bathtub one should make sure that the parts under votage (excluding elements with low voltage under 12V) are not within the acces of a person taking the bath

Electrical connection of bathtub must be confirmed in a warranty book with stamp and signature of authorised person - it is the condition for warranty card validation.



GB

05 Installation



06 Instructions manual

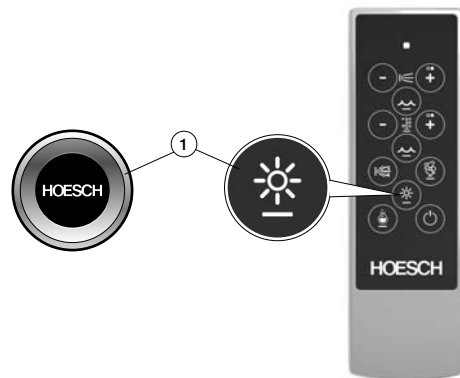
Light function is switched on/off with button ①. To turn off the light, you have to press the button ① for 3 seconds
With light function (12V) another colour can be chosen by pressing button ① slowly.

Possibility to switch on 8 single colours:

- Red
- Orange
- Yellow
- Green
- Blue
- Indygo
- Violet

and three automatic chromotherapy programmes:

- Chromotherapy programme I – changing the light colour every 5 seconds.
- Chromotherapy programme II/III – frequency and time of every colour were set to regenerate the body, soften the sickness symptoms and strengthen life energy.



in combination with Tergum-system

01 Information générale

Les produits HOESCH sont une référence en matière de qualité, de confort et de design. Le respect des consignes suivantes garantit un fonctionnement optimal et une longue durée de vie des appareils. Chaque livraison est minutieusement contrôlée avant de quitter l'usine. Avant le montage, vérifiez si la livraison est complète ! Sous réserve de modifications techniques et visuelles des produits représentés ! Toutes les dimensions sont en mm ! Toutes les dimensions de raccordement sont des dimensions intérieures ! Nous déclinons toute responsabilité pour les dommages causés par une utilisation ou un transport non conforme ou par un entreposage intermédiaire. Les conditions de garantie en vigueur s'appliquent.



Attention!

Contrôlez immédiatement la livraison sur des endommagements causés par le transport, dès réclamations tardives ne seront pas acceptées.

02 Caractéristiques techniques

PowerLED pour une utilisation dans l'espace baignoire.

Couleur : chrome brillant

Matériau : aluminium/ABS

Dimensions de montage:

Perçage : \varnothing 40 mm

Dimension hors-tout : \varnothing 55 mm

Tension de fonctionnement : 110-240V, 50/60Hz

Éclairage PowerLED:

Durée de vie : env. 200 000 h

Consommation : env. 3x1 W

Angle de rayonnement : 120°

03 Conseils d'entretien

- Rincer à l'eau claire immédiatement après le bain.
- Essuyer les éléments en verre et les surfaces chromées uniquement à l'aide d'un chiffon **humide** (jamais à sec).
- Utilisez des produits de nettoyage doux, comme par exemple de l'eau vinaigrée diluée. Ne jamais utiliser de produits abrasifs ou mordants ni de produits sur base de chlore!
- Des chiffons à base de fibres dures peuvent abîmer la structure du verre ainsi que son revêtement éventuel anti-calcaire.

03.01 N'utilisez pas de...

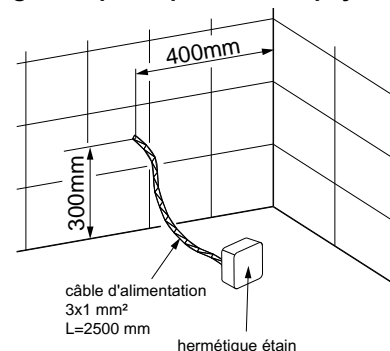
- Chiffons ou d'éponges abrasifs.
- Détergents contenant des acides comme l'acide chlorhydrique ou l'acide acétique.
- Produits abrasifs.
- Détergents contenant du chlore.

04 Raccordement électrique



Avertissement: Des interventions électrotechniques ne peuvent être exécutées que par un installateur agréé et suivant les normes DIN/EN, ainsi que suivant les normes en vigueur spécifiques dans le pays d'installation assujetti aux normes EVU!

Il convient d'utiliser à cette fin une ligne d'alimentation en cuivre 3x1mm². Conformément aux normes pour baignoires à luminothérapie comme appareils électriques de 1ère catégorie le raccordement fixe doit être effectué à l'aide d'un sectionneur réseau bipolaire. Pour des raisons de sécurité, la ligne d'alimentation de la baignoire au secteur doit être réalisée uniquement par un raccord électrique sécurisé muni d'un interrupteur différentiel (installation RCD) 30 mA qui sépare l'installation du secteur sur tous les pôles avec une ouverture des contacts d'un minimum de 3 mm.

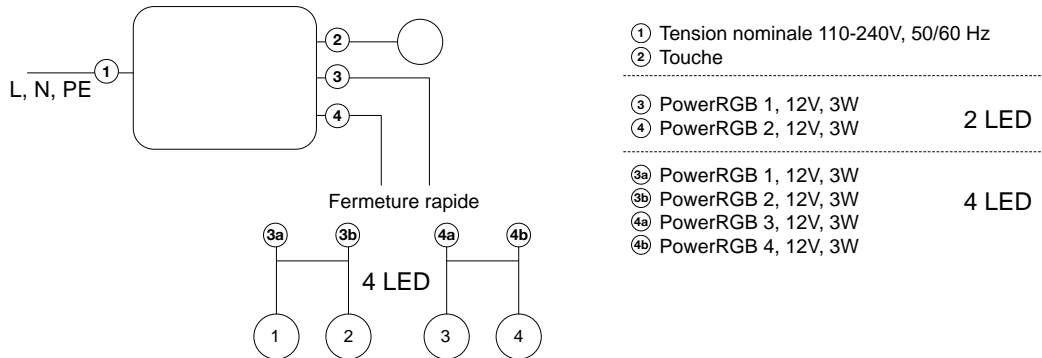


L'installation RCD nécessite un contrôle cyclique au moins une fois par mois. La section minimale de la ligne d'alimentation de la baignoire est de 3x1mm².

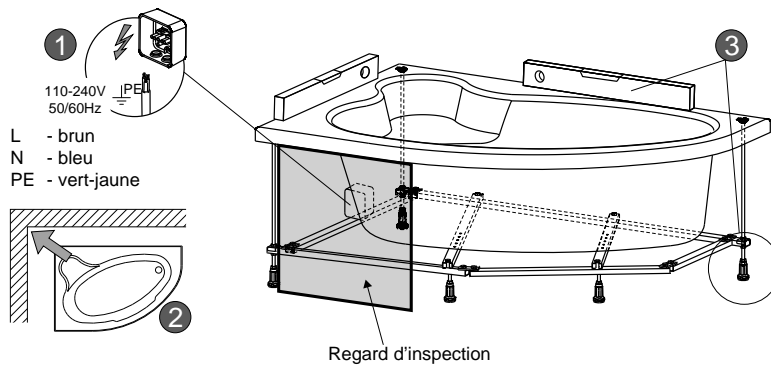
Le raccordement électrique au raccord fixe de la baignoire doit être préparé dans la zone I (l'installation se trouve sous la baignoire), de plus il est nécessaire d'assurer un circuit de compensation de la baignoire. Une borne de compensation marquée du symbole ⚡, à laquelle doit être raccordée la ligne d'alimentation, est fixée au support de baignoire.

Lors du montage de la baignoire, il faut veiller à ce que les composants qui comportent des éléments en service (à l'exception d'éléments qui sont alimentés par courant basse tension, c'est-à-dire moins de 12 V) ne soient pas accessibles à une personne se trouvant dans la baignoire.

Le raccordement de la baignoire au réseau doit figurer sur la carte de garantie accompagné de la signature et du cachet du spécialiste-installateur, ce qui assure la garantie.



05 Montage



06 Mode d'emploi

La fonction « Éclairage » est activée/désactivée en appuyant sur la touche ①. Pour éteindre la lumière, vous devez appuyer sur la touche ① pendant 3 secondes.

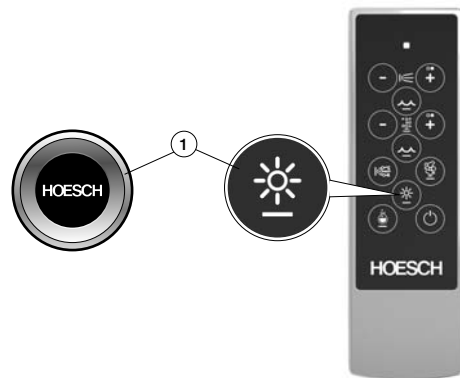
Pour l'éclairage (12 V), la sélection de la couleur suivante s'effectue en appuyant lentement sur la touche ①.

Permet l'activation de huit couleurs différentes:

- rouge
- orange
- jaune
- vert
- bleu
- indigo
- violet

et de trois programmes couleurs automatiques:

- Changement de couleurs I – Changement de couleurs toutes les 5 secondes
- Changement de couleur II/III – la fréquence et la durée du changement de couleurs sont adaptées de façon à régénérer l'organisme, à atténuer les symptômes des maladies et à renforcer la vitalité du corps humain.



en combinaison avec le système Tergum

01 Indicazioni generali

I prodotti HOESCH rappresentano un punto di riferimento quanto a qualità, comfort e design. L'osservazione delle seguenti istruzioni garantisce un funzionamento ottimale ed una lunga durata di vita. Ogni fornitura viene controllata minuziosamente prima di lasciare la fabbrica. Prima del montaggio, verificare la completezza della fornitura! Ci riserviamo tutte le modifiche tecniche e visive dei prodotti raffigurati! Tutte le misure sono espresse in mm! Tutte le misure dei collegamenti sono misure interne! Non si assume alcuna responsabilità per gli impieghi non a regola d'arte, per il trasporto non adeguato o per danni derivanti dallo stoccaggio provvisorio. Sono in vigore le nostre condizioni di garanzia attualmente valide.



Attenzione!

Verificare i danni da trasporto, successivi reclami non vengono riconosciuti!

02 Dati tecnici

PowerLED per utilizzo in vasche.

Colore: cromo lucido

Materiale: alluminio/ABS

Dimensioni di ingombro:

Foratura: \varnothing 40 mm

Dimensioni esterne: \varnothing 55 mm

Tensione d'esercizio: 110-240V, 50/60Hz

Lampadine PowerLED:

Durata: circa 200.000 h

Consumo: circa 3x1 W

Angolo di irradiazione: 120°

03 Istruzioni per la manutenzione

- Sciacquare con acqua pulita subito dopo aver fatto il bagno.
- Pulire le superfici in vetro e quelle cromate esclusivamente con un **panno** umido (mai asciutto).
- Utilizzare prodotti della pulizia a media aggressività, es. aceto diluito nell'acqua. In nessun modo utilizzare abrasivi oppure prodotti contenenti cloro.
- Non utilizzare panni in microfibra. Possono arrecare danni alla laccatura e possono graffiare i cristalli.

03.01 Non devono essere utilizzati i seguenti prodotti:

- Panni in tessuto o spugne abrasive o graffianti.
- Detergenti contenenti acidi molto fluidi come ad esempio l'acido cloridrico e acetico.
- Prodotti abrasivi.
- Detergenti a base di cloro.

04 Collegamento elettrico

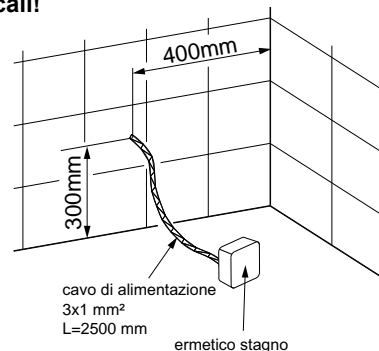


Suggerimenti:

Tutti i lavori elettrici devono essere eseguiti da personale qualificato autorizzato, nel rispetto delle indicazioni vigenti DIN/EN, delle norme nazionali e delle norme EVU locali!

A tale scopo, è necessario utilizzare una linea di alimentazione in rame 3x1 mm². Conformemente alle norme per le vasche da bagno per fototerapia, in qualità di apparecchi elettrici della classe I, il collegamento alla rete di distribuzione deve essere dotato di un sezionatore di rete bipolare. Per motivi di sicurezza la linea di alimentazione della vasca da bagno deve essere collegata alla rete di distribuzione in sicurezza esclusivamente attraverso un collegamento elettrico con un interruttore FI (impianto RCD) 30 mA, che separa l'impianto dalla rete a livello omnipolare con un'apertura del contatto di almeno 3 mm.

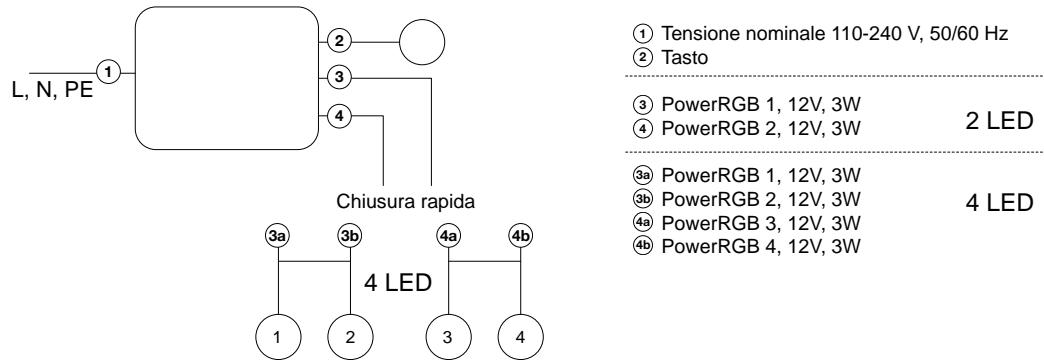
L'impianto RCD necessita di un controllo ciclico almeno una volta al mese. La sezione trasversale minima del conduttore della linea di alimentazione della vasca è pari a 3x1 mm².



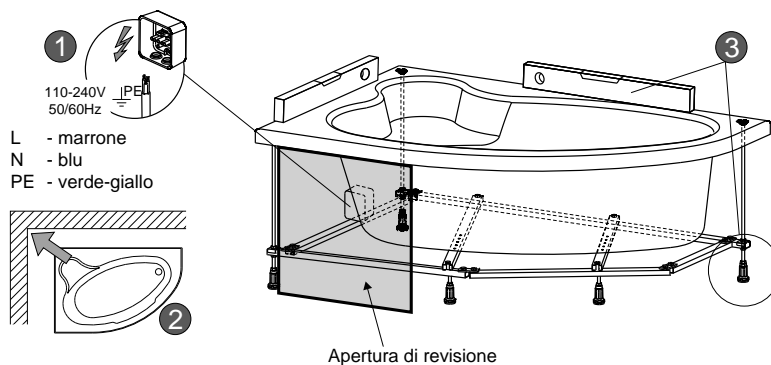
L'attacco elettrico da collegare all'attacco fisso della vasca da bagno deve essere posizionato nella zona I (l'impianto è collocato sotto alla vasca), inoltre deve essere garantito un circuito di compensazione. Sulla base della vasca da bagno si trova un morsetto di compensazione contrassegnato dal simbolo ⚡ al quale viene collegata la linea di compensazione.

Durante l'installazione della vasca da bagno è necessario assicurarsi che i componenti con elementi in esercizio (ad eccezione degli elementi alimentati a bassa tensione, ovvero inferiori ai 12 V) non siano accessibili alla persona che si trova all'interno della vasca.

Il collegamento della vasca alla rete di distribuzione deve essere segnato sulla scheda di garanzia insieme alla firma e al timbro dello specialista responsabile della garanzia.



05 Montaggio



06 Istruzioni per l'uso

Per attivare/disattivare la funzione luce, premere il tasto ①. Per spegnere la luce, si deve premere il tasto ① per 3 secondi

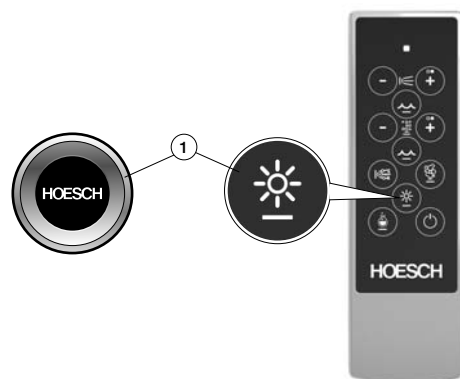
Con la funzione luce attivata (12 V) premendo lentamente il tasto ① è possibile selezionare la tonalità di colore successiva.

Permette l'attivazione di otto singoli colori:

- Rosso
- Arancio
- Giallo
- Verde
- Blu
- Indaco
- Viola

e di tre programmi cromatici automatici:

- Variazione cromatica I - variazione cromatica ogni 5 secondi
- Variazione cromatica II/III - la frequenza e la durata della variazione cromatica vengono regolate in modo da consentire la rigenerazione del corpo, l'attenuazione dei sintomi delle malattie e il rafforzamento dell'energia vitale.



in combinazione col sistema Tergum

01 Algemene aanwijzingen

HOESCH-producten definiëren nieuwe maatstaven qua kwaliteit, comfort en design. Door onderstaande aanwijzingen op te volgen, wordt een optimale werking en een lange levensduur gegarandeerd. Iedere levering wordt vóór het verlaten van de fabriek uiterst nauwkeurig gecontroleerd. Vóór de montage dient gecontroleerd te worden of de levering compleet is! Wij behouden ons technische en optische wijzigingen aan de afgebeelde producten voor! Alle afmetingen in mm! Alle aansluitmaten zijn binnenmaten! Wij aanvaarden geen aansprakelijkheid voor van de voorschriften afwijkend gebruik, onvakkundig transport of door tussenopslag ontstane beschadigingen. Onze op dat moment geldende garantiebepalingen zijn van toepassing.



Let op!

Controleer de levering op transportschade, latere reclamaties worden niet geaccepteerd!

02 Technische gegevens

PowerLED voor gebruik in het badgedeelte.

Kleur: chroom glanzend

Materiaal: Aluminium/ABS

Inbouwmaten:

Gatboring: \varnothing 40 mm

Buitenmaat: \varnothing 55 mm

Werkspanning: 110-240V, 50/60Hz

Lampjes PowerLED:

Levensduur: ca. 200.000 uur

Verbruik: ca. 3x1 W

Lichthoek: 120°

03 Onderhoudsinstructies acryldelen

- Spoel direct na het baden kort af met helder water.
- Wrijf nooit met een droge doek over glas en verchromde oppervlakken: gebruik uitsluitend een **vochtige** doek.
- Alleen zachte reinigingsmiddelen gebruiken zoals b.v. verdund azijnwater. In geen geval schurende, bijtende of chloorhoudende middelen gebruiken!
- Geen poetsdoeken gebruiken op basis van harde vezelstructuren daar deze de glasoppervlakte kunnen beschadigen.

03.01 Gebruik geen ...

- Schurende of krassende reinigingstextielen en pad-sponzen.
- Reinigers met licht vloeibare zuren zoals bv. zout- of azijnzuren.
- Schuurmiddelen.
- Chloorbleeklooghoudende reinigers.

04 Elektrische aansluiting

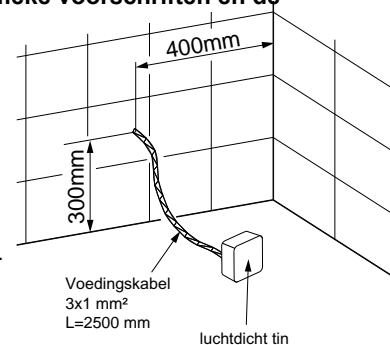


Opmerking:

Alle werkzaamheden aan het elektriciteitsnet dienen te worden uitgevoerd door een erkende elektromonteur volgens de geldende DIN/EN-bepalingen, de landspecifieke voorschriften en de plaatselijke voorschriften van de energieleverancier!

Hiervoor moet een koperen hoofdleiding van 3x1mm² worden gebruikt. Conform de normen voor klasse I-elektrische apparaten, waar badkuipen met lichttherapie onder vallen, moeten deze stevig met een tweepolige netschakelaar met het leidingnet worden verbonden. Om veiligheidsredenen mag de hoofdleiding van de badkuip alleen met het leidingnet worden verbonden via een elektrische aansluiting die is beveiligd met een aardlekschakelaar (RDC-installatie) 30mA, die alle polen van de installatie van het net scheidt met een contactopeningsafstand van ten minste 3 mm.

De RCD-installatie moet regelmatig ten minste één keer per maand worden gecontroleerd. De minimale leidingdiameter van de hoofdleiding van de badkuip bedraagt 3x1mm².



01 Informacje ogólne

Produkty marki HOESCH przodują pod względem jakości, komfortu i wzornictwa. Przestrzeganie podanych poniżej wskazówek zapewni optymalne funkcjonowanie i długą żywotność naszych wyrobów. Każdy wyrób przed opuszczeniem fabryki poddawany jest bardzo dokładnej kontroli. Przed rozpoczęciem montażu sprawdzić czy dostarczony wyrób jest kompletny! Producent zastrzega sobie prawo do wprowadzenia zmian technicznych! Wszelkie wymiary podano w mm! Wszelkie wymiary przyłączeniowe to wymiary wewnętrzne! Producent nie odpowiada za szkody spowodowane niezgodnym z przeznaczeniem użytkowaniem, nieprawidłowym transportem względnie niewłaściwym składowaniem wyrobu! W pozostałym zakresie obowiązują warunki świadczeń gwarancyjnych dla wyrobów marki HOESCH typu jacuzzi i rzymskie łaźnie parowe w ich aktualnym i obowiązującym brzmieniu.



Uwaga! Proszę sprawdzić czy dostarczony towar nie został uszkodzony podczas transportu, późniejsze reklamacje nie zostaną uznane!

02 Dane techniczne

Oświetlenie Power LED do użytku w wannach

Kolor: chrom błyszczący

Materiał: aluminium/ABS

Wymiar montażowy:

Otwór: \varnothing 40mm

Wymiar zewnętrzny: \varnothing 55mm

Napięcie sieciowe: 110-240V, 50/60Hz

Żarówka Power LED:

Długość funkcjonowania: ok.200.000h

Zużycie: ok. 3x1 W

Kąt wiązki: 120°

03 Zasady konserwacji i pielęgnacji

- Zaraz po kąpieli należy spłukać krótko czystą wodą
- Szkło oraz powierzchnie chromowane należy wycierać tylko wilgotną ściereczką (nigdy suchą).
- Używać wyłącznie delikatnych środków czyszczących, takich jak np. rozcieńczony roztwór wody z octem. W żadnym wypadku nie używać środków do szorowania lub zawierających chlor.
- Nie używać szmatek z mikrowłókien. Niszczą one ewentualnie naniesioną powłokę (Ever Clean) i mogą powodować zarysowania szkła.

03.01 Nie korzystać z...

- Włókien lub gąbek o działaniu szorującym lub drapiącym.
- Środków czyszczących, zawierających łatwo rozpuszczalne kwasy, jak np. kwas solny lub octowy.
- Środków do szorowania.
- Środków czyszczących, zawierających roztwór do bielenia chlorem.

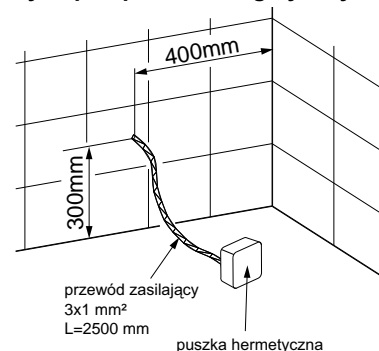
04 Podłączenie do sieci elektrycznej



Uwaga: Wszystkie prace elektryczne powinny być wykonane przez uprawnionych elektryków zgodnie z obowiązującą normą DIN/EN, typowymi dla kraju przepisami oraz miejscowymi przepisami energetycznymi!

Należy w tym celu zastosować miedziany przewód zasilający 3x1 mm². Zgodnie z normami wanny z chromoterapią jako urządzenia elektryczne Klasy I muszą być podłączone do instalacji elektrycznej na stałe, poprzez odłącznik dwubiegunowy. Ze względów bezpieczeństwa kabel zasilający wanny należy podłączyć do sieci elektrycznej wyłącznie poprzez przyłącze elektryczne zabezpieczone wyłącznikiem różnicowo-prądowym (urządzenie RCD) o znamionowej wartości prądu wyłączenia 30mA; który będzie na wszystkich biegunach oddzielał instalację od sieci, pozostawiając styki rozwarte na szerokości co najmniej 3mm.

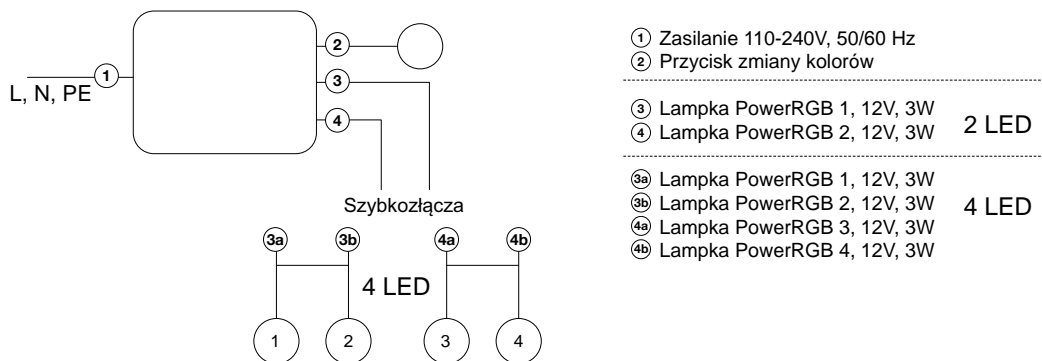
Urządzenie RCD podlega okresowej kontroli przynajmniej raz w miesiącu. Minimalny przekrój przewodu zasilającego wannę wynosi 3x1mm².



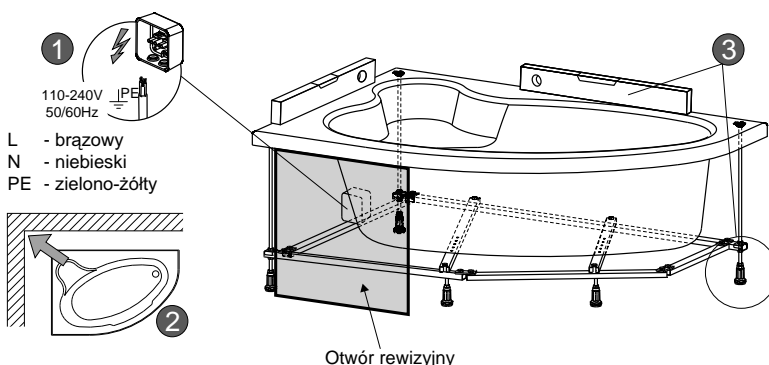
Przyłącze elektryczne do przyłączenia wanny na stałe należy przygotować w strefie I (urządzenie znajduje się pod wanną), dodatkowo należy zapewnić połączenie wyrównawcze wanny. Na stelażu wanny zamontowany jest zacisk wyrównawczy oznaczony ∇ , do którego należy podłączyć przewód wyrównawczy.

Przy zabudowie wanny należy zwrócić uwagę aby części zawierające elementy czynne (z wyjątkiem elementów zasilanych napięciem niskim bezpiecznym, tj. nieprzekraczającym 12V) nie były dostępne dla osoby znajdującej się w wannie.

Fakt podłączenia wanny do sieci elektrycznej musi być odnotowany w karcie gwarancyjnej wraz z podpisem i pieczęcią osoby uprawnionej, co warunkuje ważność gwarancji.



05 Montaż



06 Instrukcja obsługi

Funkcja oświetlenia jest włączana/wyłączana przez wciśnięcie przycisku ①. Aby wyłączyć lampki należy nacisnąć przycisk przez ok. 3 sek.

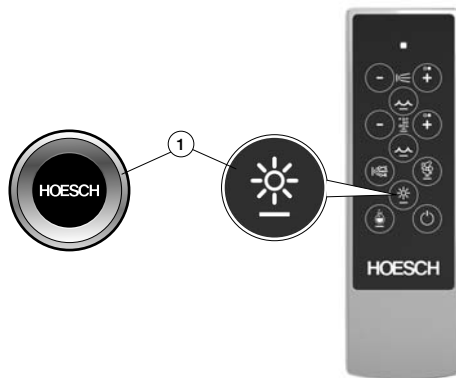
Przy funkcji oświetlenia (12V), jest możliwość wybrania następnego koloru przez powolne wciśnięcie przycisku ①.

Możliwość włączenia ośmiu pojedynczych kolorów:

- Czerwony
- Pomarańczowy
- Żółty
- Zielony
- Niebieski
- Indygo
- Fioletowy

i trzech automatycznych programów chromoterapii:

- Zmiana koloru światła I – skokowa zmiana kolorów co 5 sekund
- Zmiana koloru światła II/III – częstotliwość i czas zmiany kolorów zostały tak dobrane by regenerować i wzmacniać organizm, łagodzić objawy chorób i pozwalać skutecznie „naładować życiowe akumulatory”



dla systemu hydromasażu Tergum

01 Общие указания

Продукция фирмы HOESCH устанавливает новые критерии в области качества, комфорта и дизайна. Соблюдение приведенных ниже указаний, гарантирует оптимальную работу и долгий срок службы. Парогенераторы HOESCH перед покиданием завода тщательным образом контролируются. Перед монтажом проверить комплектность поставки! Возможны технические изменения! Все размеры указаны в мм! Фирма не несет ответственности за повреждения, вызванные применением не по назначению, неправильной транспортировкой или хранением. В остальном действуют условия гарантии на джакузи и римские бани производства фирмы HOESCH.



Внимание! При приёмке поставки проконтролировать, не возникли ли повреждения при перевозке; позднейшие рекламации не принимаются!

02 Технические данные

Светодиодное освещение Power LED для использования в ванной

Цвет: блестящий хром

Материал: алюминий/ABS

Монтажный размер:

Отверстие: Ø 40мм

Наружный размер: Ø 55мм

Напряжение: 110-240V, 50/60Hz

Лампа Power LED:

Продолжительность работы: ок.200.000 h

Расход: ок. 3x1 W

Угол связи: 120°

03 Указания по уходу

- После купания нужно ополоснуть чистой водой.
- Стекло и хромированную поверхность нужно протирать только влажной тряпкой (не сухой).
- Употреблять только слабые очистительные средства как, к примеру, разбавленную уксусную воду. Ни в коем случае не употреблять твердые очистительные средства (к примеру средства с песком) и очистительные средства с хлором.
- Не употреблять микрофазные тряпки для очистки, т. к. они разрушают нанесенное покрытие (к примеру EverClean) и могут разцарапать стекла.

03.01 Не рекомендуется использовать:

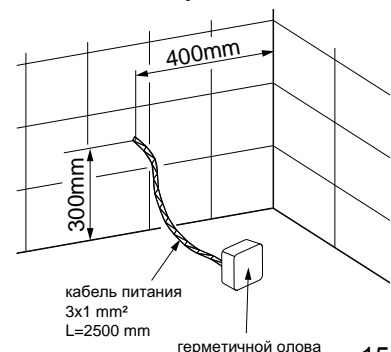
- Тряпки и губки для очистки, имеющие царапающие поверхности.
- Чистящие средства с сильными кислотами, например, соляной или уксусной.
- Абразивные средства.
- Чистящие средства, содержащие хлор.

04 Подключение к электрической сети



Указание: Все электромонтажные работы должен выполнять специалист-электрик, имеющий на это разрешение, в соответствии с действующими предписаниями стандартов DIN/EN, Национальными предписаниями и предписаниями местных энергоснабжающих организаций!

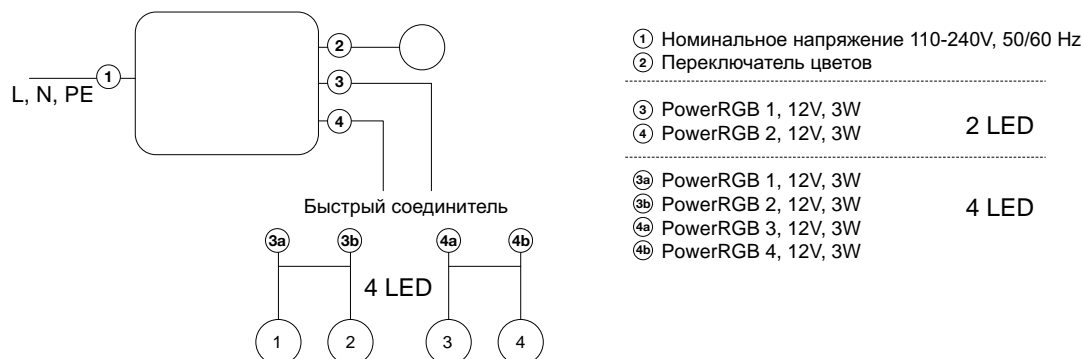
С этой целью следует использовать медный питательный провод 3x1 мм². В соответствии со стандартами ванны с хромотерапией, как класс I электрооборудования должны быть подключены к электрической системе на постоянной основе, с двухполюсным выключателем. Для безопасности нужно питательный провод ванны подсоединить к напряжению исключительно через электронное присоединение защищенное выключателем дифференциального тока с током (устройство RCD) о 30mA; который будет на всех полюсах отделять от сети, оставляя открытые контакты шириной не менее 3мм. Устройство RCD должно проходить контроль минимум раз в месяц. Минимальное сечение провода составляет 3x1мм².



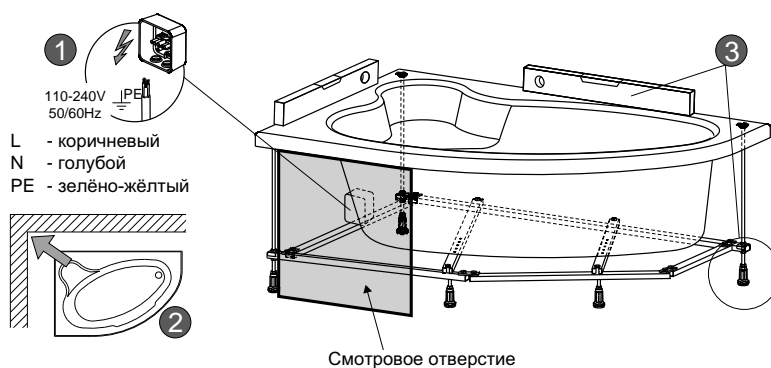
Электронное присоединение для постоянного подключения ванны, должна подготавливаться в зоне I (устройство находится под ванной), дополнительно нужно обеспечить уравнительное соединение. На стеллаже установлен уравнительный зажим обозначенный ∇, к которому нужно подключить уравнительный провод.

При установке ванны следует обратить внимание на части, содержащие активные элементы (исключение низковольтные элементы т.е. не более 12V), не были доступны для человека в ванне.

Факт подключения ванны к электрической сети должен фиксироваться в гарантийной карте вместе с подписью и печатью уполномоченного лица, что обуславливает действие гарантии.



05 Монтаж



06 Инструкция по обслуживанию

Освещение включается /выключается нажатием кнопки ①. Чтобы выключить свет, вы должны нажать кнопку ① в течение 3 секунд

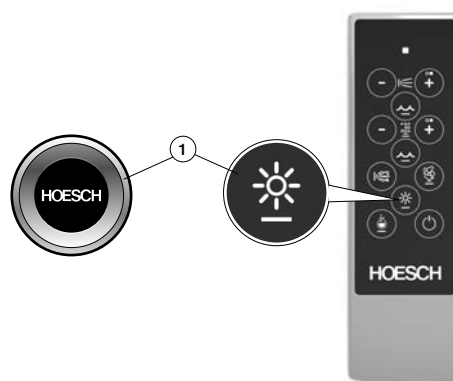
При освещении (12V), есть возможность выбора цвета путем медленного нажатия кнопки ①

Возможность включения восьми отдельных цветов:

- Красный
- Оранжевый
- Желтый
- Зеленый
- Синий
- Индиго
- Фиолетовый

и трёх автоматических программ хромотерапии:

- Программа хромотерапии I - цвет меняется каждые 5 секунд
- Программа хромотерапии II/III - частота изменения и продолжительность цвета установлены таким образом, что восстанавливают тело, облегчают симптомы заболеваний и поддерживают жизненную энергию.



При комбинировании с системой Tergum

01 总说明

HOESCH品牌产品一直走在质量、舒适和设计的最前沿。依据上述安装指引可确保产品的最佳性能和耐用性。每件产品都经过详细的质量检控。安装前请检查设备的完整性。生产商保留对产品在教学上的修改权利！所有的尺寸单位都是毫米！所有连接均为内尺寸！由于使用不当，运输或中转仓储而引起的损毁，生产商不承担任何责任。在所有其他方面，按HOESCH按摩浴缸及罗马式蒸汽浴装置当前有效的质保条款进行质保。



注意！ 请收到货物后立即检查是否在运输中有损毁！过后的索赔我们将不接受！

02 技术数据

用于浴缸的大功率LED

颜色： 亮光镀铬

材质： 铝合金/ ABS

安装尺寸：

开口处： \varnothing 40 mm

外形尺寸： \varnothing 55 mm

电压： 110-240V, 50/60Hz

大功率LED灯：

使用寿命： 约200,000小时

功耗： 约 3x1 W

光照角度： 120°

03 蒸汽房/淋浴房的护理

- 洗澡后应马上用清水直接冲洗片刻
- 玻璃和镀铬表面应以用湿布擦拭（不要是干的）
- 仅使用诸如弱醋酸和水溶液的温和清洁剂。不能使用含氯的洗涤剂或清洁剂。
- 不要使用超细纤维布。它们破坏所有涂层并可能会导致玻璃出现划痕。

03.01 不可使用...

- 磨擦类或刮削类的抹布或海绵。
- 带酸的清洁剂，例如盐酸或柠檬酸。
- 磨砂类清洁剂。
- 含氯漂白剂碱液的清洁剂。

04 电气连接

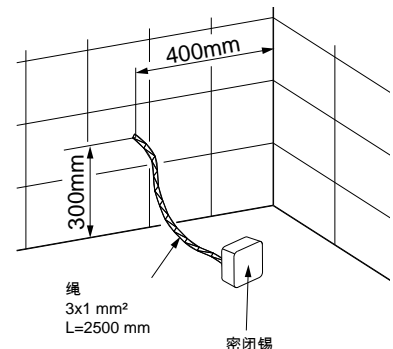


备注：

电气安装必须由拥有正式牌照的电工进行，并遵守DIN/EN的规范，国家规定和本地EUV的规定！

需要安装一条铜电源线3x1mm²。基于水疗浴缸作为第一类电气设备的标准，必须使用一个双极开关接电。出于安全的原因，电源电缆应以一个30mA电流跳闸装置（RCD设备）连接电网以断开所有电极，其接触距离最少3 mm。

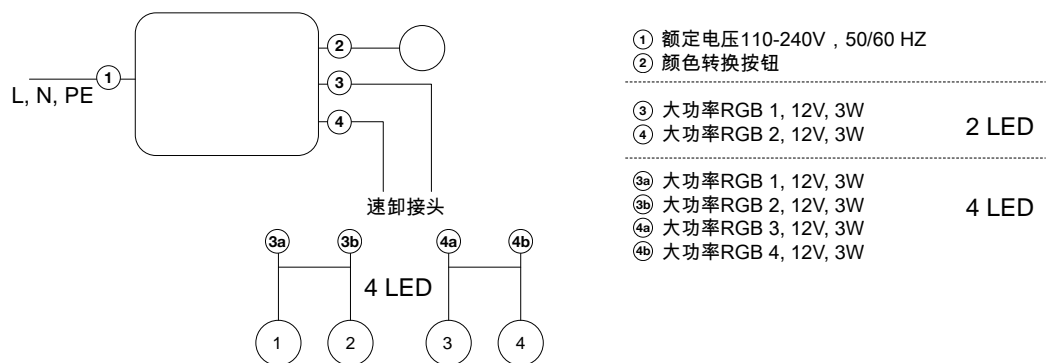
RCD设备应至少每月进行一次例行检查。电源电缆最小为3x1mm²



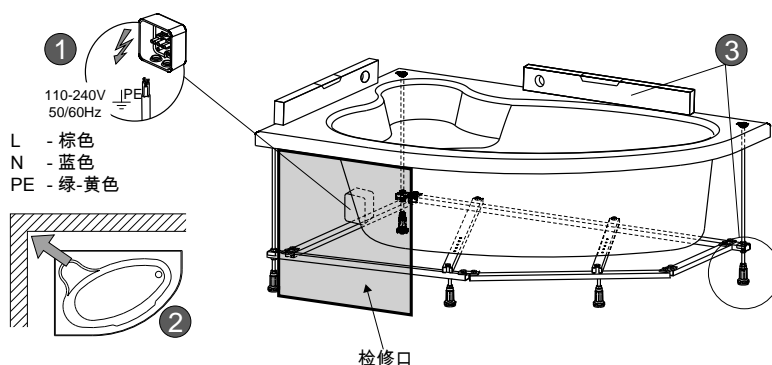
浴缸的接电应在1区进行（装置在浴缸下面），并确保浴缸的等电位连接。在浴缸的支架上有一个▽标示的夹子，等电位连接应连接到这里。

在安装浴缸时应确保操作单元中带电压的组件（少于12V的低电压单元除外）不会被洗澡的人触及。

保修卡内浴缸的电气连接必须具有专业技师的印章和签名确认，以确保保修卡的有效性。



05 组装



06 使用说明

以按钮①开启/关闭照明功能。要把灯关掉，你必须按下按钮①3秒钟

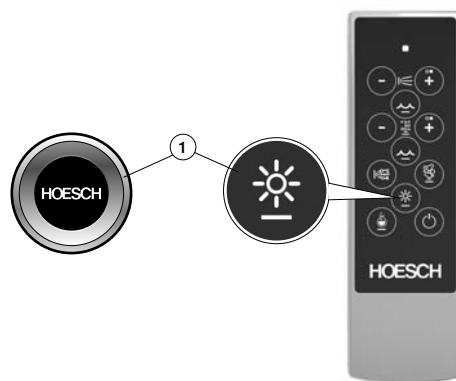
对于照明（12V），缓按按钮①可以选择另一种颜色

可切换8个单独的颜色：

- 红
- 橙
- 黄
- 绿
- 蓝
- 紫蓝
- 紫

和三个自动光疗程序：

- 光疗程序1 – 每5秒钟转换灯光颜色。
- 光疗程序2/3 – 设定每种颜色的频率和时间令身体焕然一新、减低疾病的症状和增强生命力。



结合特涂 (Tergum) 系统

HOESCH

HOESCH Design GmbH
Postfach 1004 24
D-52304 Düren
Tel.: +49 (0) 24 22 54-0
Fax: +49 (0) 24 22 54-540
E-Mail: info@hoesch.de
www.hoesch-design.com

HOESCH Sanitär AG
Industriestraße 4
CH-4658 Däniken
Tel.: +41 (62) 288 77 00
Fax: +41 (62) 288 77 01
E-Mail: info@hoesch-ag.ch
www.hoesch-design.com

DE/GB/FR/IT/NL/PL/RU/CN SP 06/14 Art.-Nr. 97608
Alle Maßangaben in mm! Technische Änderungen vorbehalten!
All dimensions in mm! Subject to technical alterations!
Toutes Dimensions en mm! Sous réserve de modifications technique!
Tutte Dimensioni in mm! Salvo modifiche tecnici!
Alle afmetingen in mm! Technische wijzigingen voorbehouden!
Wszystkie wymiary w mm! Zastrzegamy sobie prawo do zmian technicznych!
Все размеры даны в мм! Право на технические изменения сохраняется!
所有的长度单位都为mm! 保留技术修改的权利!