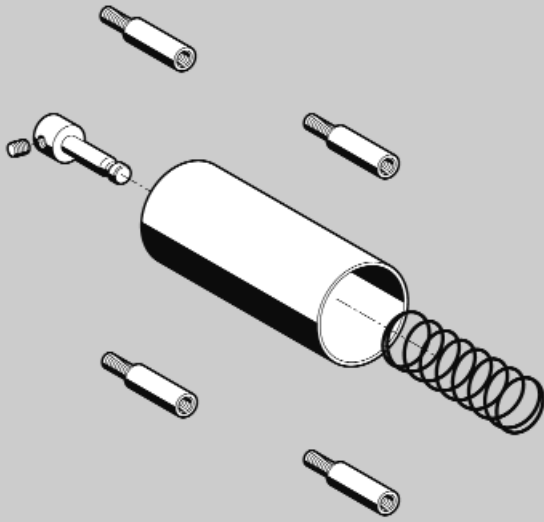


SCHELL Verlängerungskartusche D-SC-V / W-SC-V



Ⓓ Montageanleitung

- Verlängerungskartusche D-SC-V / W-SC-V für Selbstschluss Wandeinbau-Duscharmaturen / Wandausläufe
Art.-Nr. 01 872 06 99 / 01 873 06 99

Ⓝ Montagehandleiding

- Verlengpatroon D-SC-V / W-SC-V Voor zelfsluitend wandinbouw douchekraanwerk / wanduitloop
Art.-Nr. 01 872 06 99 / 01 873 06 99

Ⓕ Instructions de montage

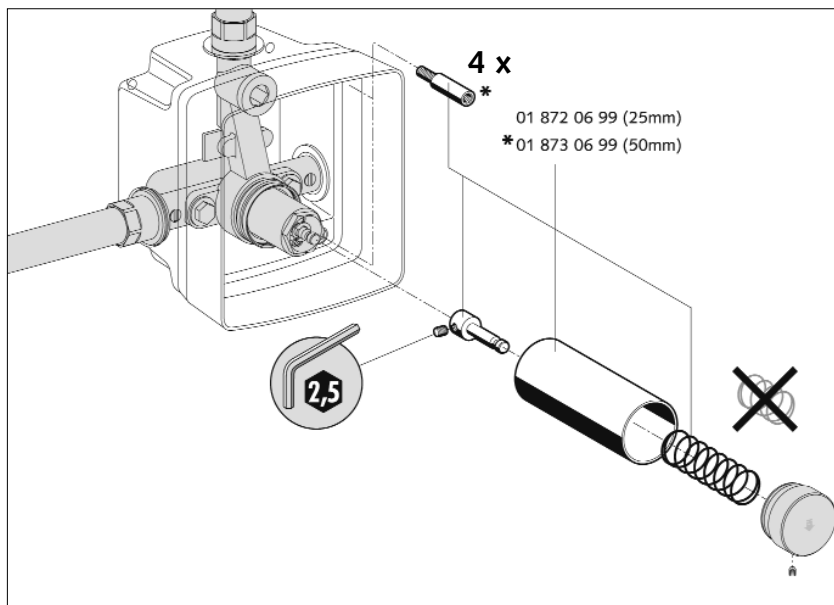
- Cartouche allongée D-SC-V / W-SC-V Pour robinet de douche à encastrer / bec verseur avec thermostat
Réf. 01 872 06 99 / 01 873 06 99

Ⓖ Assembly instructions

- Extension cartridge D-SC-V / W-SC-V for self-closing concealed built-in shower valves / wall-mounted faucets
Item no. 01 872 06 99 / 01 873 06 99

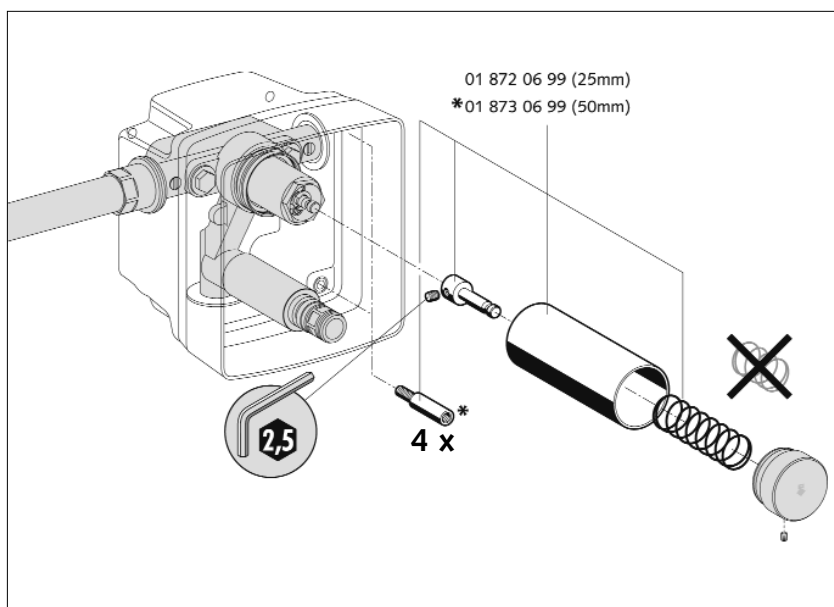
Ⓔ Instrucciones de montaje

- Cartucho de extensión D-SC-V / W-SC-V para válvulas de ducha con cierre automático incorporado / grifería a pared
Art. No. 25 01 872 06 / 25 01 873 06



D-SC-V

- Wandeinbau-Duscharmaturen
- Wandinbouw douchekraanwerk
- Robinet de douche à encastrer
- Concealed built-in shower valves
- Válvulas de ducha empotradas



W-SC-V

- Wandeinbau-Wandausläufe
- Wandinbouw- wanduitloop
- Robinet mural à encastrer
- Wall-mounted faucets
- Grifería a pared

SCHELL GmbH & Co. KG
Armaturentechnologie
Postfach 1840
D-57448 Olpe
Tel.: ++49 27 61-8 92-0
Fax: ++49 27 61-8 92-1 99
info@schell.eu
www.schell.eu

SCHELL GmbH & Co. KG
Armaturentechnologie
Brusselsesteenweg 171
B-1785 Merchtem
TEL ++32 52 37 17 70
FAX ++32 52 37 43 64
schell.belgien@schell.eu

Hamers & Kesber
Rokerijweg 2
NL-1271 AH Huizen
Tel. ++31 35 6 56 68 88
Fax ++31 35 5 25 70 06
info@hamersenkesber.nl

C.A.E.
Michel Walliser
2, rue Sainte-Catherine
F-68100 Mulhouse
Tel. ++33 3 89 36 08 40
Fax ++33 3 89 36 08 41

Aquacontrol ATS S.A.
Angel López
Edificio Aquacontrol
Pol. Santa Ana
C/La Fundición, 29-31
Rivas-Vaciamadrid
E-28529 Madrid
Tel. ++34 91 6 70 20 47
Fax ++34 91 6 66 93 57