

AXOR ShowerSolutions

Kopfbrause 460/300 3jet mit Brausearm und eckiger Rosette

Oberfläche: **Chrom** Artikelnummer: **35282000**



Merkmale

- besteht aus: Kopfbrause, Brausearm, Rosette
- Brausekopfgröße: 466 x 300 mm
- Strahlart: Rain, RainStream, Mono
- Material Strahlscheibe: Metall
- Brausearmlänge 460 mm
- maximale Durchflussmenge bei 3 bar: 18 l/min
- Durchflussmenge Rain Strahl (bei 3 bar): 18 l/min
- Durchflussmenge RainStream Strahl (bei 3 bar): 15 l/min
- Durchflussmenge Mono Strahl (bei 3 bar): 18 l/min
- Mindestfließdruck: 1,5 bar
- Strahlscheibe zur Reinigung abnehmbar
- Kopfbrause zur Reinigung abnehmbar
- Montage: Wand Unterputz Installation auf iBox universal
- Anschlussart: Grundkörper
- für Durchlauferhitzer geeignet

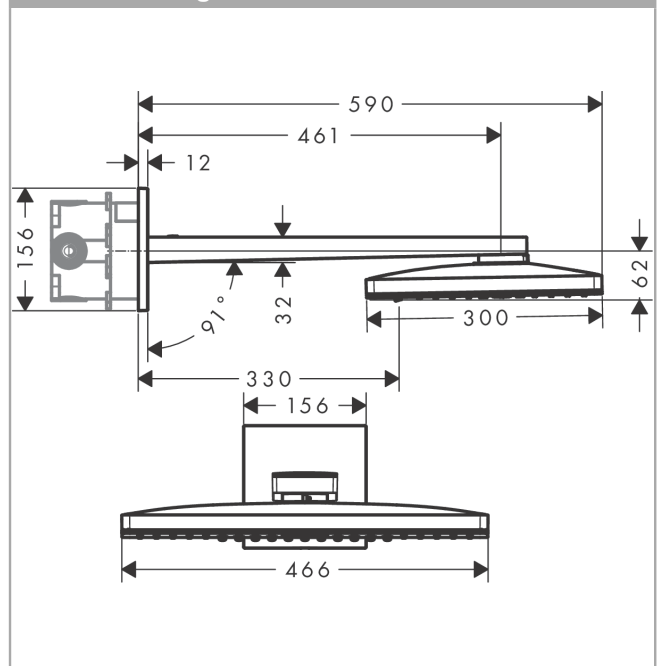
Technologie



Produktabbildung



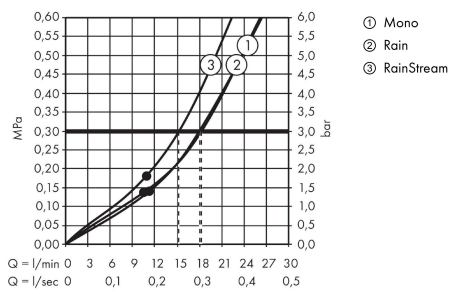
Maßzeichnung



AXOR ShowerSolutions
Kopfbrause 460/300 3jet mit Brausearm und eckiger Rosette
 Oberfläche: Chrom Artikelnummer: 35282000



Durchflussdiagramm

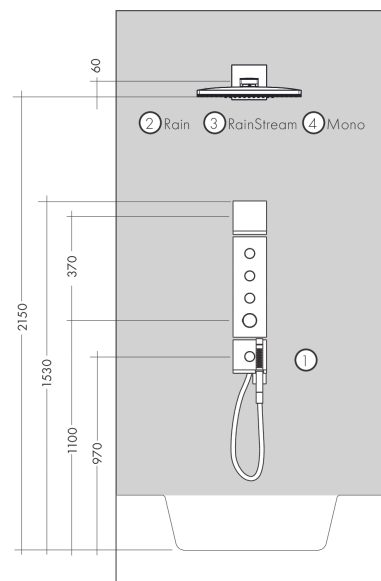
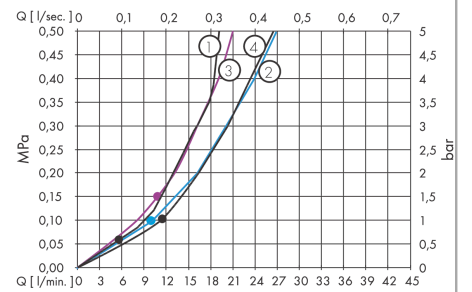
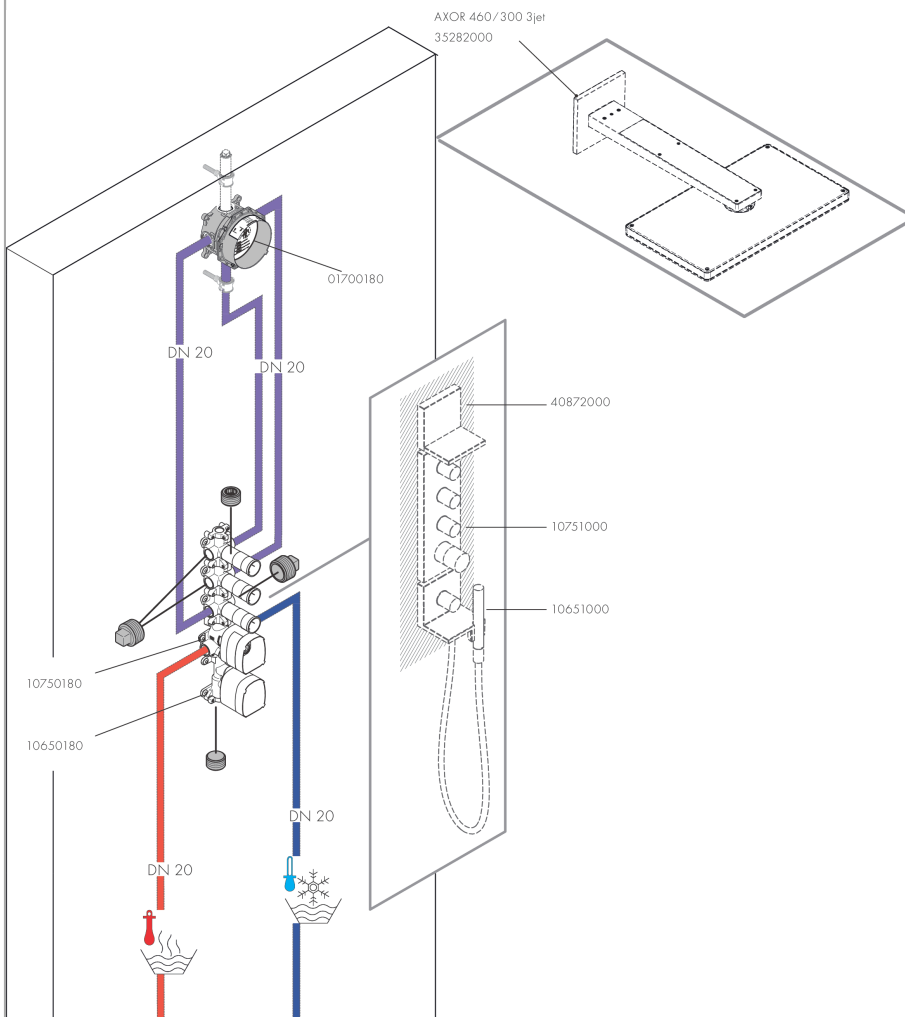


Die Verbrauchswerte wurden praxisnah mit den dazugehörigen Armaturen (Thermostat/Mischer/Unterputzventil) gemessen.

AXOR ShowerSolutions
Kopfbrause 460/300 3jet mit Brausearm und eckiger Rosette
 Oberfläche: Chrom Artikelnummer: 35282000



Einbaubeispiel

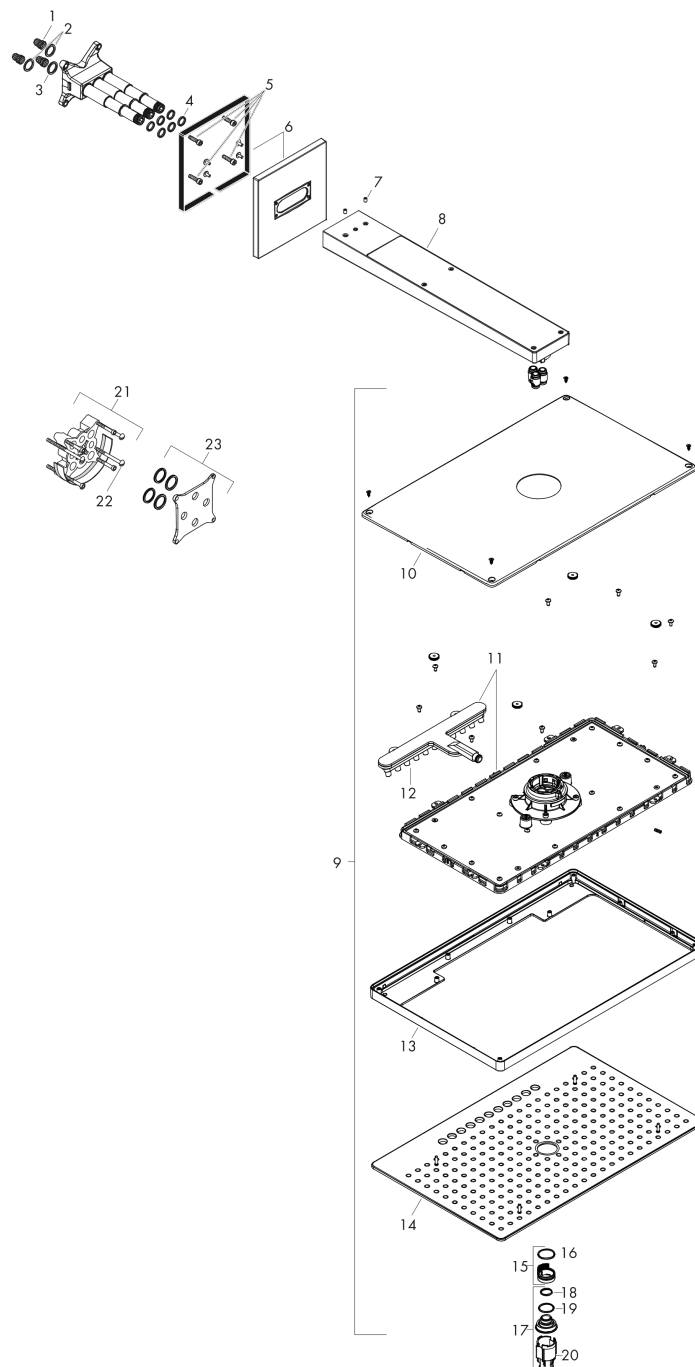


AXOR ShowerSolutions
Kopfbrause 460/300 3jet mit Brausearm und eckiger Rosette
 Oberfläche: **Chrom** Artikelnummer: **35282000**



Explosionszeichnung

Baujahr: >07/17



AXOR ShowerSolutions
Kopfbrause 460/300 3jet mit Brausearm und eckiger Rosette
 Oberfläche: **Chrom** Artikelnummer: **35282000**



Ersatzteilliste

Baujahr: >07/17

Pos.		Artikelnummer	PG	VE
1	Schmutzfangsieb	98513000	1	1
2	O-Ring 16x2	98133000	1	1
3	O-Ring 18x2	98181000	2	1
4	O-Ring 12x2	98214000	1	1
5	Schraubenset	96525000	3	1
6	Rosette 155 / 155 mm	92700000	16	1
7	Madenschraube M5x8	92851000	1	1
8	Brausearm	92701000	20	1
9	Kopfbrause	93209000	0	1
10	Abdeckung	93393000	16	1
11	Kartusche kpl.	93389000	20	1
12	Strahleinsatz	92923000	13	1
13	Rahmen	93391000	21	1
14	Strahlscheibe kpl.	93210000	22	1
15	Sieb	92683000	6	1
16	O-Ring 24x2	98388000	1	1
17	Strahlregler laminar	93211000	13	1
18	O-Ring 15x2	98163000	1	1
19	O-Ring 21x2	98205000	2	1
20	Montageschlüssel	92686000	3	1
21	Verlängerung 25 mm	13595000	98	1
22	Trägerschraubenset	97747000	1	1
23	Ausgleichsset 1°	95521000	16	1
a	Grundset	01800180	98	1