

TOTO

手动隐藏式水箱工作面板 / Installation instruction for manual actuator plate /
Installationsanweisung für manuelle Betätigungsplatte. /
Instructions d'installation de la plaque de déclenchement manuel /
Istruzioni per l'installazione della piastra dell'attuatore manuale /
Instrucciones de instalación de la placa de accionamiento manual

为了充分发挥产品的性能，请按安装说明书内容正确安装。
安装后，请向顾客详细说明使用方法。 /

Perform the installation work properly according to this Installation instruction so that the product can function well.
After installation, fully explain how to use it to your customer. /

Führen Sie die Installationsarbeiten entsprechend dieser Installationsanweisung durch, um sicherzustellen, dass das
Produkt richtig funktioniert.
Geben Sie dem Kunden nach der Installation genaue Anweisungen zur Benutzung. /

Exécutez correctement l'installation en suivant ces instructions d'installation afin de s'assurer que le produit fonctionne
convenablement.
Une fois l'installation terminée, donnez des instructions précises au client. /

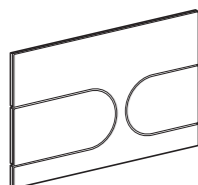
Eseguire le operazioni di installazione correttamente seguendo queste Istruzioni per l'installazione, in modo che il prodotto
possa funzionare correttamente.
Dopo l'installazione, spiegare nei dettagli al vostro cliente come utilizzare il prodotto. /

Realice los trabajos de instalación correctamente de acuerdo con estas instrucciones de instalación para que el producto
pueda funcionar bien.
Después de la instalación, explique a su cliente por completo cómo usarla.

ZH

适用产品

MB177系列



注意事项

提示:

⚠ 表示如果无视此标志而误操作时，有可能造成人身伤害或物质损害。

⚠ 安装工作面板前要确认瓷砖面及坐便器已安装完成。

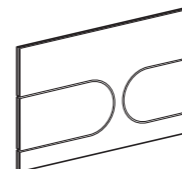
中国大陆地区联系方式

东陶（中国）有限公司
售后服务全国免费电话：800-820-9787
手机用户：400-820-9787
制造商：厦门和利多卫浴科技有限公司
地址：厦门海沧区霞飞东路2号

扫描二维码，
服务预约，方便快捷



EN DE FR IT ES



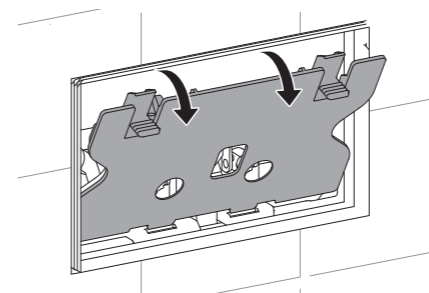
安装方法 / Procedure / Verfahren / Procédure / Procedura / Procedimiento

符号和意思 / Symbols and their meanings / Symbole und deren Bedeutung / Symboles et significations /
Simboli e relativo significato / Símbolos y sus significados

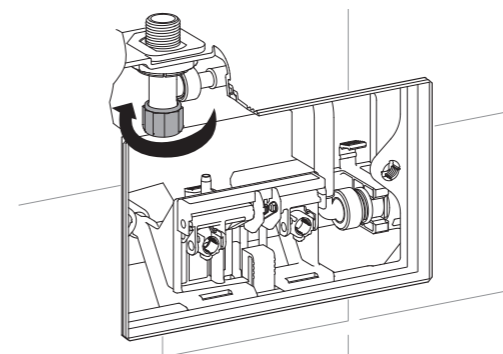


确保您听到声音。 / Check that a sound was made. / Es sollte ein Geräusch zu hören sein. /
Écoutez pour entendre un son. / Si avvertirà un clic. / Compruebe que se ha producido un sonido

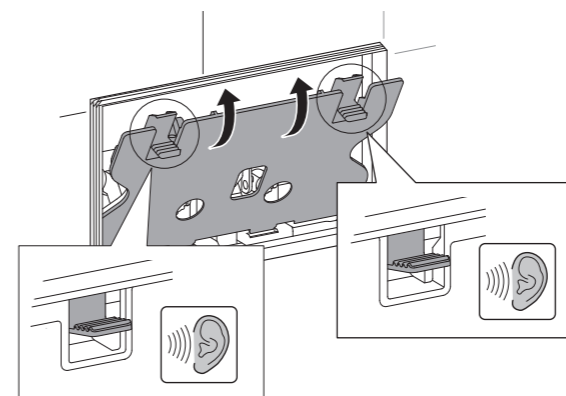
1



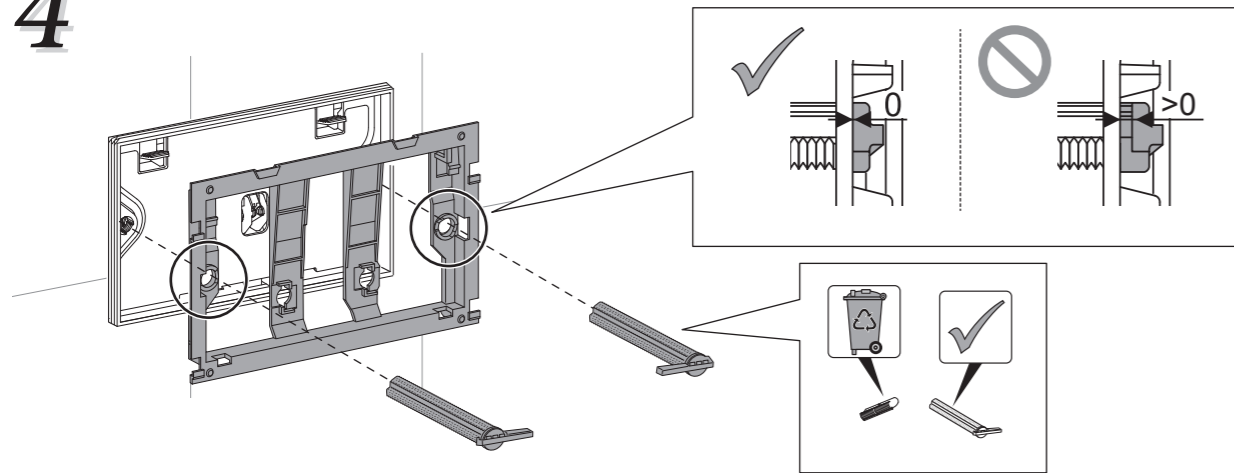
2



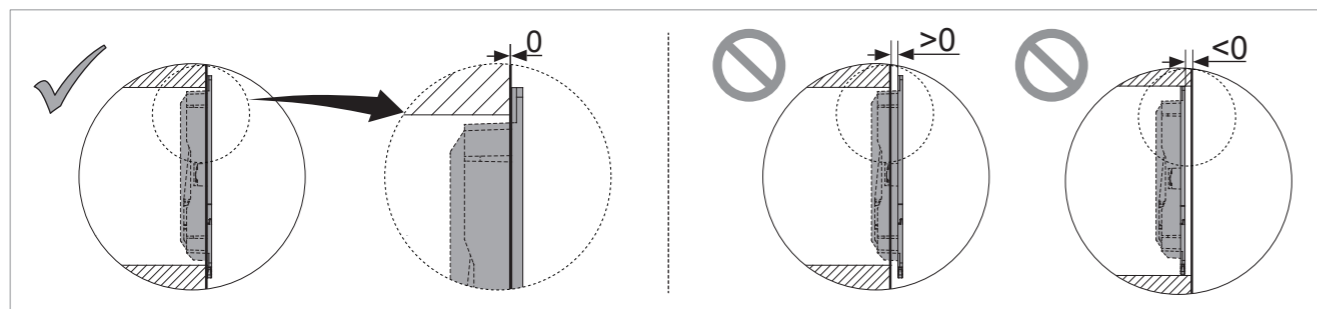
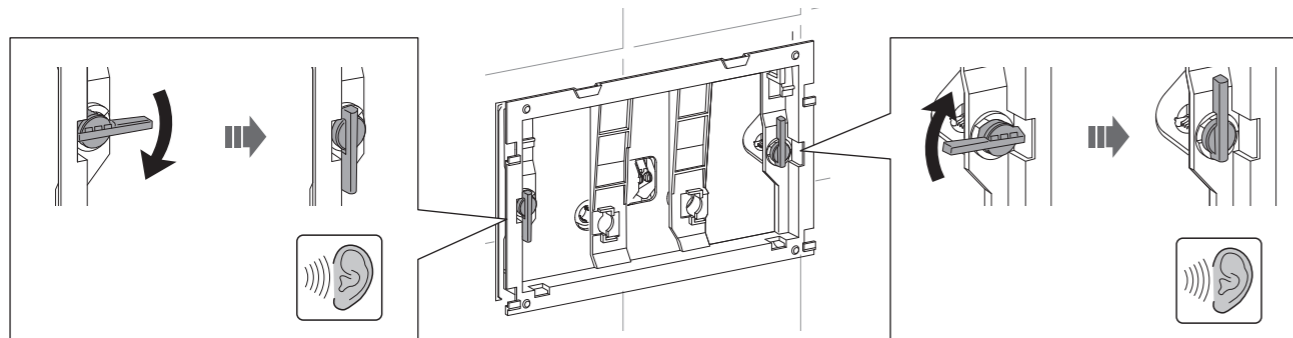
3



4



5



面板支架和墙壁没有贴近的话，面板就没办法正确安装，可能会造成破损以及操作时手指被夹住受伤。 /

If the bracket does not come into contact with the wall surface, it could mean that the push plate has not been installed correctly which can cause potential damage to the push plate and injuries to the user if their fingers get caught in between when in use. /

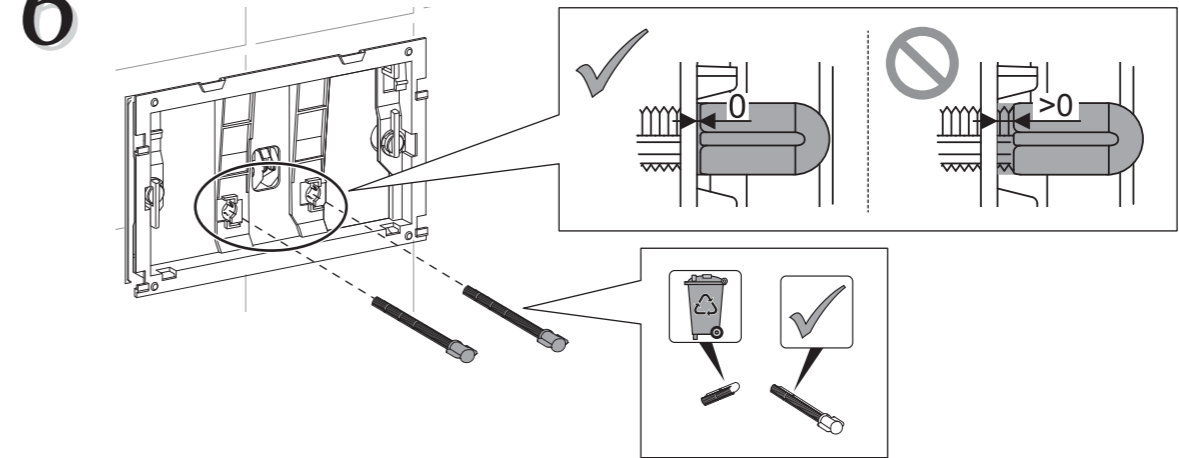
Wenn die Halterung die Wand nicht berührt, wurde die Betätigungsplatte möglicherweise nicht korrekt installiert. Dies kann zu Schäden an der Betätigungsplatte und zu Verletzungen des Bedieners führen, da dessen Finger beim Gebrauch eingeklemmt werden können. /

Si le cadre n'est pas en contact avec la surface murale, cela peut signifier que la plaque de poussée n'a pas été installée correctement, ce qui peut potentiellement l'endommager la plaque et causer des blessures à l'utilisateur s'il se coince les doigts entre lors de l'utilisation du produit. /

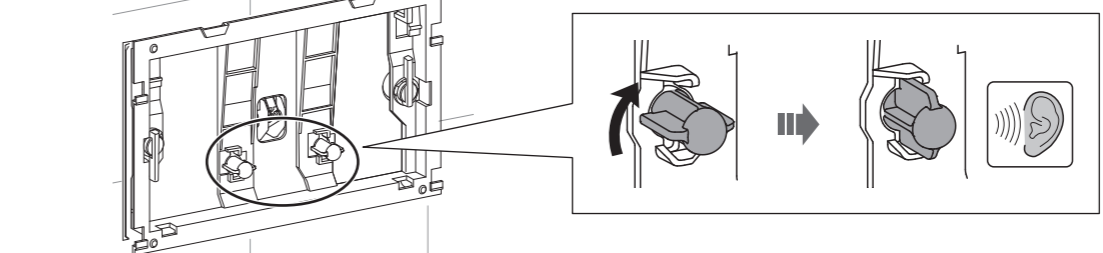
Se la staffa non è a contatto con la superficie della parete significa che la piastra di spinta non è installata correttamente; ciò può causare potenziali danni alla piastra e lesioni alle mani dell'utente (pericolo di schiacciamento mani). /

Si el soporte no entra en contacto con la superficie de la pared, podría significar que la placa de empuje no ha sido instalada correctamente, lo que puede causar posibles daños a la placa de empuje y lesiones al usuario si sus dedos quedan atrapados en medio cuando se utiliza.

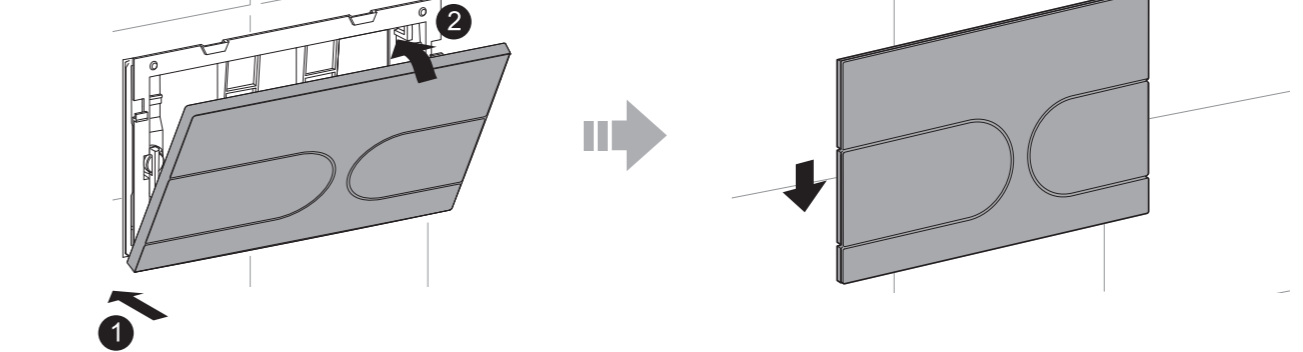
6



7



8



9

