

Raindance Select S
Handbrause 120 3jet EcoSmart 9 l/min
 Oberfläche: **Brushed Bronze** Artikelnummer: **26531140**

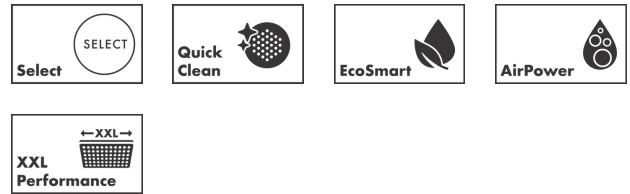


Beschreibung

Merkmale

- Brausekopfgröße: 125 mm
- Strahlart: Rain, RainAir, Whirl
- komfortable Strahlartenumstellung durch Select-Taste
- Oberfläche Strahlscheibe: reinigungsfreundliche Strahlscheibe aus Kunststoff
- maximale Durchflussmenge bei 3 bar: 8,5 l/min
- Mindestfließdruck: 1,5 bar
- Handbrause mit zweischaligem Aufbau
- mit innenliegender Wasserführung
- ausspülbare Siebdichtung
- Anschlussgewinde G 1/2
- für Durchlauferhitzer geeignet
- DVGW DW-6517CT0522
- P-IX 29757/IZ

Technologie



Designpreise



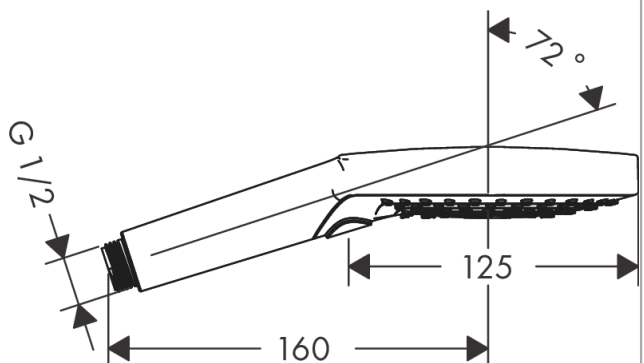
Zertifikate / Nachhaltigkeit



Produktabbildung



Maßzeichnung



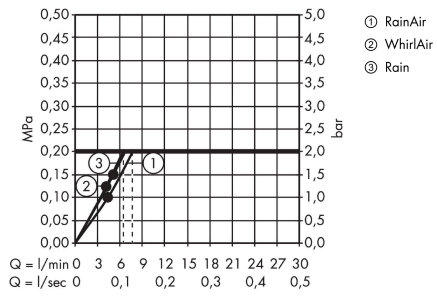
Raindance Select S

Handbrause 120 3jet EcoSmart 9 l/min

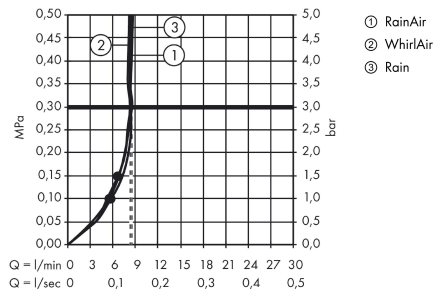
Oberfläche: **Brushed Bronze** Artikelnummer: **26531140**



Durchflussdiagramm



Die Verbrauchswerte wurden praxisnah mit den dazugehörigen Armaturen (Thermostat/Mischer/Unterputzventil) gemessen.



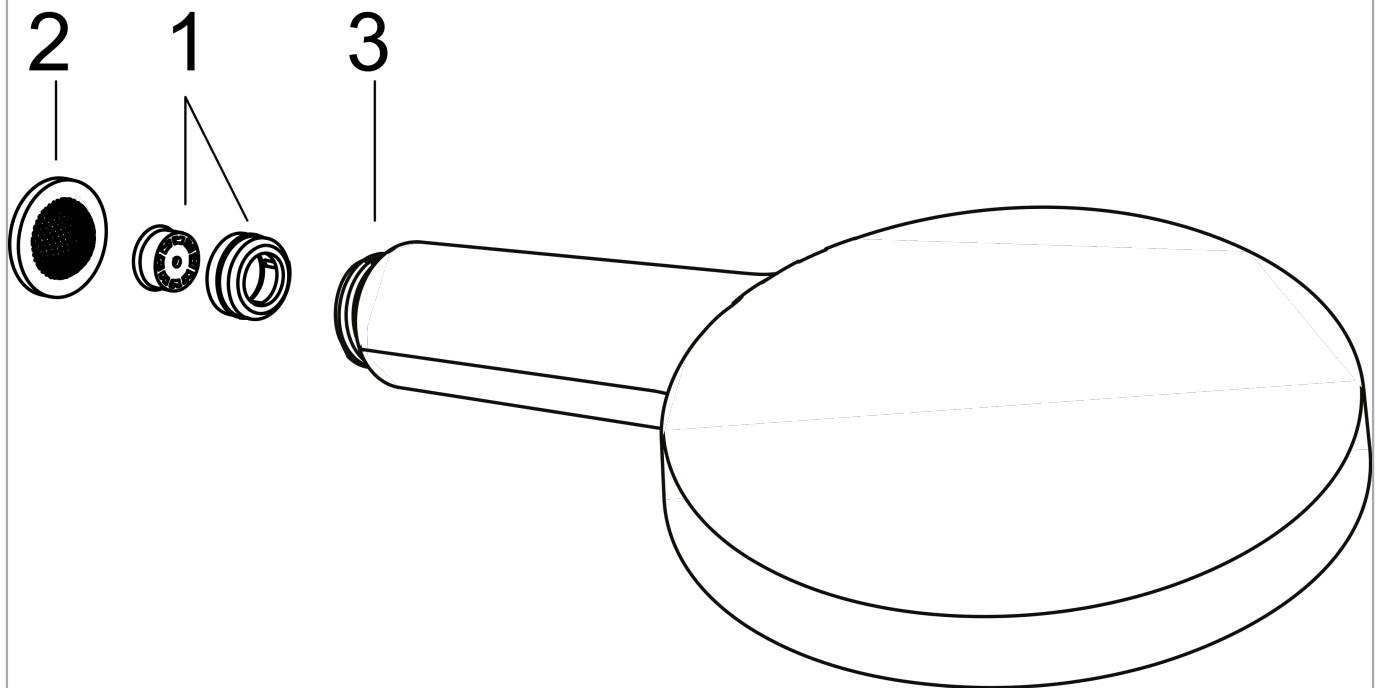
Die Verbrauchswerte wurden praxisnah mit den dazugehörigen Armaturen (Thermostat/Mischer/Unterputzventil) gemessen.

Raindance Select S
Handbrause 120 3jet EcoSmart 9 l/min
 Oberfläche: **Brushed Bronze** Artikelnummer: **26531140**



Explosionszeichnung

Baujahr: >06/20



Raindance Select S
Handbrause 120 3jet EcoSmart 9 l/min
 Oberfläche: **Brushed Bronze** Artikelnummer: **26531140**



Ersatzteilliste

Baujahr: >06/20

| Pos. | Beschreibung | Artikelnummer | PG | VE |
|------|-------------------------------|---------------|----|----|
| 1 | Durchflussbegrenzer (9 l/min) | 95659000 | 3 | 1 |
| 2 | Siebichtung | 94246000 | 1 | 1 |
| 3 | Anschlußstutzen | 93089000 | 5 | 1 |