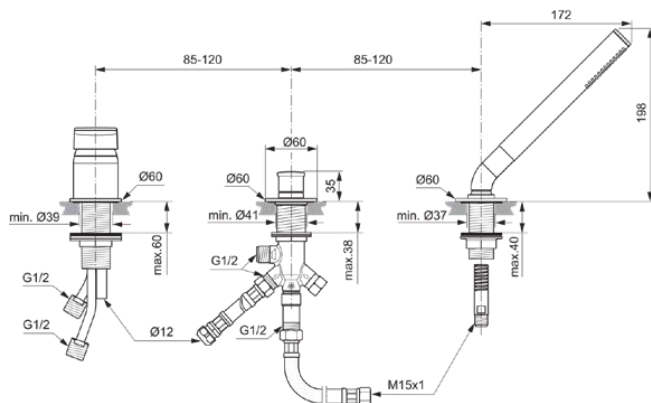


TONIC II

A6349AA

TONIC II | Wannenrand-Badearmatur 230x202x198 mm in chrom, 8.0 l/min (3 bar) | Click-Technologie, EPD, FirmaFlow, SmartShine Oberfläche

Bild & Zeichnung



Allgemeine Informationen

Produktkategorie:	Badearmaturen
Produktart:	Wannenrand-Badearmatur
Marke:	Ideal Standard
Kollektion:	TONIC II
Designer:	Artefakt
Colour:	AA - Chrom
Oberflächenveredelung:	glänzend
Maximale Höhe (mm):	198
Maximale Breite (mm):	230
Ausladung (mm):	202
Befestigungsart:	Schaftverschraubung
Nettogewicht (kg):	3,00
EAN Code:	4015413335171

Im Lieferumfang enthaltene Produkte

- A861098AA: Single function handspray
- H960440AA: MULTI SUITES - SPARE PARTS | Brauseschlauch 1750 mm in chrom

Funktionen

	Click-Technologie		EPD
	FirmaFlow		SmartShine Oberfläche

Downloads

- [EPD](#)
- [Declaration of Conformity](#)
- [Installation Guide](#)
- [Spare Parts List](#)

Produktstandards & Zertifikate

Normen:	EN 817
Name des WRAS-Zertifikates:	1706051
Name des ACS-Zertifikates:	22 ACC LY 375
Name des BAQUA-Zertifikates:	15/142/27

Produktspezifikationen

Anzahl der Rosette(n):	3
Anzahl der Griffe:	1
Farbcode:	AA
Farbbeschreibung:	chrom
Cool Body Technologie:	Nein
Absperrbare S-Anschlüsse:	Nein
FirmaFlow Kartusche:	Ja

TONIC II

A6349AA

TONIC II | Wannenrand-Badearmatur 230x202x198 mm in chrom, 8.0 l/min (3 bar) | Click-Technologie, EPD, FirmaFlow, SmartShine Oberfläche

Produktspezifikationen

Einstellbar Spülzeit:	Nein
Griff-Anwendung:	Volumen & Temperaturkontrolle
Griffposition:	Oben
Material:	Metall
Materialspezifikation:	Messing
Maximaler Durchfluss bei 3 bar (l/min):	8.0
Maximaler Durchfluss bei 3 bar (l/min) für alle Auslässe:	8/8
Durchfluss bei 3 bar (l) - Handbrause:	8
Durchfluss bei 3 bar (l) - Auslauf:	8
Betriebs-Höchstdruck (bar):	10
Betriebs-Mindestdruck (bar):	0.5
Geräuschgedämpfte S-Anschlüsse:	Nein
PVD Technologie:	Nein
Form der Rosette(n):	Rund
Gewindeanschluss des Brauseschlauchs:	M 15x1
Smartshine:	Ja
Auslaufart:	Starr
Oberflächenschutz:	verchromt
Oberflächenveredelung:	glänzend
Griffart:	Betätigungshebel
Art der Temperaturkontrolle:	Manuelle Betätigung
Mit S-Anschlüssen:	Nein
Mit Umstellereinheit:	Ja
Mit Rosette(n):	Ja
Mit Griff(en):	Ja
Mit Handbrause-Set:	Ja
Mit Kopfbrause:	Nein
Mit Auslass:	Ja
Mit Brausekombination:	Nein
Befestigungsart:	Schaftverschraubung
Position der Griffbefestigung:	Vorderseite
Montageart:	Rand

Ihr Kontakt vor Ort:

België • Belgique

Ideal Standard Produktions GmbH
Ikaroslaan 18
B-1930 Zaventem
☎ +32 2 325 66 00
✉ +32 2 325 66 01
www.idealstandard.be

България

Идеал Стандарт - Видима АД
ул. "Марин Попов" 53
гр. Севлиево, 5400
☎ +359 885 938 880
✉ office@idealstandard.com
www.idealstandard.bg

Česká republika

Ideal Standard s.r.o.
Zemská 623
41574 Teplice
☎ +420 (0)-417-265 11
✉ +420 (0)-417-265 15
www.idealstandard.cz

Hrvatska

Ideal Standard Hrvatska
Lopatinečka ul. 8
10000, Zagreb
☎ +385 91 229 9304
www.idealstandard.hr

Danmark

Ideal Standard Skandinavia ApS
Fynsvej 9
5500 Middelfart (Denmark)
☎ +45 75 84 10 10
www.idealstandard.dk

Deutschland

Ideal Standard GmbH
Euskirchener Straße 80
53121 Bonn
☎ +49 (0)228 521-0
✉ +49 (0)228 521-241
✉ idealstandard.de@idealstandard.com
www.idealstandard.de

Éire

Ideal Standard Éire
2nd Floor, Unit 3103 Lake Drive Citywest
Business Campus Tallaght Dublin 24 YXW2
☎ +353 1 4564525
www.idealstandard.ie

España

Ideal Standard Iberia S.L.U
Riera Principal Nr. 8
08328 Alella (Barcelona - España)
☎ +34 93 561 80 00
www.idealstandard.es

Ελλάδα

Ideal Standard S. A. Γραφεία Αθηνών:
Λ. Μεσογείων 265, 15451 N.
Ψυχικό, Αθήνα
☎ +2106790800
www.idealstandard.gr

France

Ideal Standard France - Siège social
39Rue St. Sabin
75011 Paris
☎ +33 (0)1 49 38 81 34
✉ sav.idealstandard@idealstandard.com
(demandes techniques) /
devis.chantier@idealstandard.com
(demandes commerciales)
www.idealstandard.fr

Italia

Ideal Standard (Italia) Srl
Via Giosuè Borsi 9
20143 Milano, Italia
☎ +39 (0)2 28881
✉ info@idealstandard.it
www.idealstandard.it

Nederland

Ideal Standard Nederland BV
Hambakenwetering 3
5231 DD 's-Hertogenbosch
☎ +31 (0)-77 355 08 08
✉ +31 (0)-77 354 21 86
www.idealstandard.nl

Österreich

Ideal Standard GmbH
Zweigniederlassung Österreich
Erzherzog-Karl-Str. 131-135
1220 Wien Österreich
☎ +43 125 66 222-0
✉ +43 125 66 222-625
www.idealstandard.at

Polska

Ideal Standard Polska
Ul. Ostrowskiego 7
53-238 Wrocław
☎ +48 71 78 68 301
www.idealstandard.po

România

Ideal Standard Representative Office România
Calea Victoriei 109, Etaj 1, Sector 1
București, 010069
☎ +40 746 050 408
✉ officebucharest@idealstandard.com
www.ideal-standard.ro

Srbija

Ideal Standard - Vidima AD
Drinčićeva br.19, I sprat, stan br.8
11000 Beograd Srbija
☎ +381 11 7138 058
www.idealstandard.rs

United Kingdom

Ideal Standard (UK) Ltd
The Bathroom Works National Avenue
Kingston Upon Hull
HU5 4HS
☎ +44 (0)-1482 346 461
✉ +44 (0)-1482 445 886
www.idealstandard.co.uk