



Easy Drain[®]
by ess

R-line Wall | Poliert

Die R-line Duschrinne ist in diversen Längen (von 700 bis 1200 mm) erhältlich, kann aber auch bauseits individuell gekürzt werden. Der mitgelieferte Siphon ist leicht zu reinigen und verfügt über eine sehr hohe Ablaufleistung

VORTEILE

- Abmessung - 700 - 1200 mm
- Water Protection System - 10 Jahre Garantie
- TAF - in der Höhe verstellbarer Rahmen 7 - 18 mm
- Zertifiziert - EN1253
- Geliefert als - Komplettsset
- Kürzbar - Variable Länge
- Design - Moderne und stilvolle Ausstrahlung
- Installation - zeitsparend



Hersteller

Easy Sanitary Solutions
Warschauerstraße 1 | 48455 Bad Bentheim | Deutschland
T. +49 (0) 59 24 29 91 568 | F. +49 (0) 59 24 29 91 537
info@esspost.com | www.easydrain.de

Kontakt

Easy Sanitary Solutions
Warschauerstraße 1 | 48455 Bad Bentheim | Deutschland
T. +49 (0) 59 24 29 91 568 | F. +49 (0) 59 24 29 91 537
verkauf@esspost.com | www.easydrain.de

Page 1 / 3

ALLGEMEIN

Serie	R-line
Name	R-line Wall Poliert
Modell	Duschrinne
Abmessung (mm)	700, 800, 900, 1000, 1200
Produkttyp	Komplett
Anwendung	Sanierung, Neubau
Zertifizierung	EN 1253, DIN 18534

INSTALLATION

Typ Boden	Beton / Sand Zement, Duschplatte, Synthetik, Holzaufbau
Boden Ende	Großformatige dünne Fliesen, Fliesen / Keramik / Mosaik, Betonlook, Glasmosaik
Stellfüße	N.A.
Montagemöglichkeit	Wand
Anschluss	Anschluss waagrecht (senkrechter optional)
Anschlussmaß (mm)	50
Mindest Bauhöhe (mm) (Rohbauset)	79 (28 mm) / 95 (50 mm)
Min. Bauhöhe (inklusive Rost)	86 (28 mm) / 102 (50 mm)

ENTWÄSSERUNG

Maximale Ablaufleistung am Eingang (l/min)	N.A.
Maximale Ablaufleistung an der Wand (l/min)	33 (28 mm) / 41 (50 mm)
Maximale Ablaufleistung (l/min)	33 (28 mm) / 41 (50 mm)

ROHBAUSET

Vormontiertes dichtvlies (WPS)	Inbegriffen
Siphongehäuse	Reinigbarer Siphon, Dreh- und verstellbares siphongehäuse, Einkürzbares siphongehäuse
Sperrwasserhöhe (mm)	28 / 50
Anschluss	Anschluss waagrecht (senkrechter optional)
Material Siphon	Polypropylen (PP)

DESIGN

Abdeckung	Poliert
Abdeckungsvarianten	Slot
Rostbreite (mm)	33
Abdeckung Fliesenstärke (mm)	N.A.
Verstellbarer Abdeckung	Nein
Typ Rahmen	TAF (Tile Adjustable Frame)
TAF Rahmen Material	Edelstahl (304)
Design rahmen	Edelstahl poliert (304)
Frame-Breite (mm)	50
Rollstuhlgeeignet	Ja
Verlängerungsset verfügbar	N.A.



Hersteller

Easy Sanitary Solutions
 Warschauerstraße 1 | 48455 Bad Bentheim | Deutschland
 T. +49 (0) 59 24 29 91 568 | F. +49 (0) 59 24 29 91 537
 info@esspost.com | www.easydrain.de

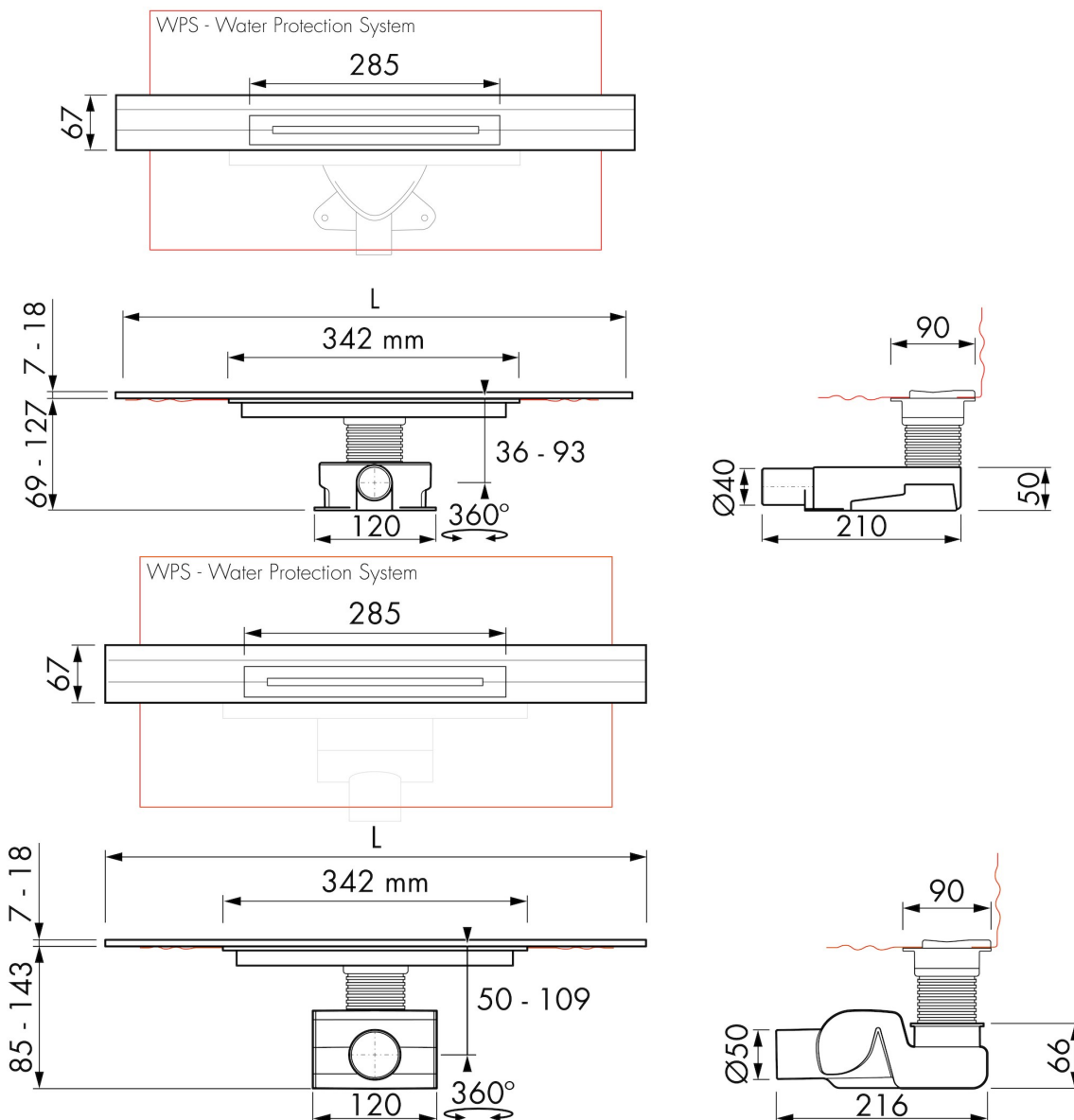
Kontakt

Easy Sanitary Solutions
 Warschauerstraße 1 | 48455 Bad Bentheim | Deutschland
 T. +49 (0) 59 24 29 91 568 | F. +49 (0) 59 24 29 91 537
 verkauf@esspost.com | www.easydrain.de

ARTIKELNUMMER

700 mm	R-LINE-700-PW		
800 mm	R-LINE-800-PW		
900 mm	R-LINE-900-PW		
1000 mm	R-LINE-1000-PW		
1200 mm	R-LINE-1200-PW		

TECHNISCHE ZEICHNUNGEN



Hersteller

Easy Sanitary Solutions
 Warschauerstraße 1 | 48455 Bad Bentheim | Deutschland
 T. +49 (0) 59 24 29 91 568 | F. +49 (0) 59 24 29 91 537
 info@esspost.com | www.easydrain.de

Kontakt

Easy Sanitary Solutions
 Warschauerstraße 1 | 48455 Bad Bentheim | Deutschland
 T. +49 (0) 59 24 29 91 568 | F. +49 (0) 59 24 29 91 537
 verkauf@esspost.com | www.easydrain.de