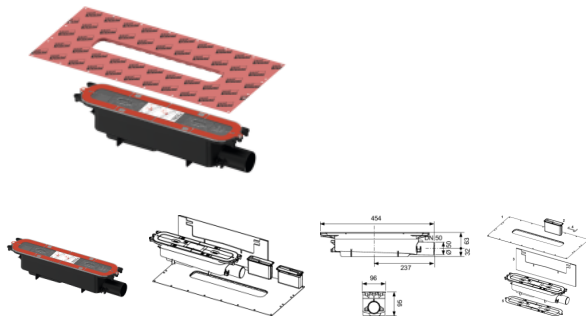




## Tece drainprofile Ablauf "Norm", Auslauf DN 50 seitlich, 0,8 l/s, 673002



**127,92 € \***

\* Preise inkl. gesetzlicher MwSt. zzgl. Versandkosten

Marke: Tece

Bestell-Nr.: TC673002

TECEDrainprofile Ablauf "Norm", Auslauf DN 50 seitlich, 0,8 l/s, 673002 von Tece für #price# bei neuesbad.de kaufen.  Kauf auf Rechnung  Individuelle Beratung  Mehrfach ausgezeichnete Shop  jetzt kaufen

TECEDrainprofile Ablauf "Norm", DN 50 Auslauf seitlich

Ablauf für TECEDrainprofile Duschprofile, zum Einbau im Estrich, zum seitlichen Anschluss an eine DN 50 Abwasserleitung. Mit werkseitig befestigter und klickbarer Seal System Dichtmanschette, zur Ausführung eines DIN 18534 konformen Anschlusses an die Verbundabdichtung.

- min. Aufbauhöhe 95 mm (Unterkante Ablauf bis Oberkante Estrich)
- Abflussleistung  $\geq 0,7 / \geq 0,8$  l/s (nach EN 1253 bei 10/20 mm Aufstau über Profildeckel)
- Sperrwasserhöhe 50 mm
- Geruchsverschluss entnehmbar
- Estrichverankerung integriert
- werkseitig befestigte, klickbare und flexible Dichtmanschette mit Seal System
- passend vorgefertigter Schallschutzstreifen
- Bauschutzabdeckung
- verschiebbare/bewegliche Dichtung zur Verbindung mit TECEDrainprofile Duschprofil und zum Ausgleich von Bautoleranzen

Bestell-Nr.: 673002

### Masse:

Länge: 454mm  
Breite: 96mm  
Höhe: 95mm  
Gewicht: 0,963kg

### Verwendungshinweis:

#### Bitte separat bestellen:

- Wand- und Bodenmontagehalter oder Montagefüße (optional)
- Schallschutzmatte Drainbase (optional)